

**KRAJOWA DEKLARACJA WŁAŚCIWOŚCI UŻYTKOWYCH**  
**Nr 22/1/2024/001/2025.01.30**

1. Nazwa i nazwa handlowa wyrobu budowlanego:

**Elementy FORSTEP FS-BOX, FORSTEP FS-Z i FORSTEP FS-B z izolacją akustyczną.**

2. Oznaczenie typu wyrobu budowlanego:

**Elementy z izolacją akustyczną:**

- **FORSTEP FS-BOX: FORSTEP FS-BOX-V, FORSTEP FS-BOX-V+V i FORSTEP FS-BOX-VH+VH,**
- **FORSTEP FS-Z,**
- **FORSTEP FS-B.**

3. Zamierzone zastosowanie lub zastosowania:

**Elementy FORSTEP FS-BOX, FORSTEP FS-Z i FORSTEP FS-B z izolacją akustyczną są przeznaczone do stosowania w połączeniach elementów klatek schodowych. Przenoszą siły poprzeczne i siły docisku pomiędzy elementami klatek schodowych i zmniejszają przenoszenie dźwięków uderzeniowych z klatek schodowych do przylegających pomieszczeń.**

**Elementy FORSTEP FS-BOX, FORSTEP FS-Z i FORSTEP FS-B przenoszą siły od ciężaru własnego i od obciążeń użytkowych biegów i podestów (spoczników). Stanowią oparcie w miejscu łączenia elementów klatek schodowych.**

4. Nazwa i adres siedziby producenta oraz miejsce produkcji wyrobu:

**FORBUILD SA, ul. Górna 2A, 26-200 Końskie, Polska**

5. Nazwa i adres siedziby upoważnionego przedstawiciela, o ile został ustanowiony:

**Nie dotyczy**

6. Krajowy system zastosowany do oceny i weryfikacji stałości właściwości użytkowych: **3**

7. Krajowa specyfikacja techniczna:

7a. Polska Norma wyrobu:

**Nie dotyczy**

Nazwa akredytowanej jednostki certyfikującej, numer akredytacji i numer krajowego certyfikatu lub nazwa akredytowanego laboratorium/laboratoriów i numer akredytacji:

**Nie dotyczy**

7b. Krajowa Ocena Techniczna:

**Krajowa Ocena Techniczna ITB-KOT-2024/2480 wydanie 1**

Jednostka oceny technicznej/Krajowa jednostka oceny technicznej:

**Instytut Techniki Budowlanej: ul. Filtrowa 1, 00-611 Warszawa - Zakład Oceny Technicznej**

Nazwa akredytowanej jednostki certyfikującej, numer akredytacji i numer certyfikatu:

**Nie dotyczy**

**8. Deklarowane właściwości użytkowe:**

Zasadnicze charakterystyki wyrobu budowlanego dla zamierzonego zastosowania lub zastosowań	Deklarowane właściwości użytkowe	Uwagi
1. Kształt i wymiary elementów FORSTEP FS-BOX, FORSTEP FS-Z i FORSTEP FS-B	- patrz Załącznik 1, rysunki A1 + A6.	
2. Dopuszczalne, średnie naprężenie ściskające podkładek elastomerowych w elementach FORSTEP FS-BOX, FORSTEP FS-Z i FORSTEP FS-B	- patrz Załącznik 1, tabela 1	
3. Ważony wskaźnik zmniejszenia poziomu uderzeniowego $\Delta L_w$ elementów FORSTEP FS-BOX, FORSTEP FS-Z i FORSTEP FS-B.	- patrz Załącznik 1, tabela 2	

9. Właściwości użytkowe określonego powyżej wyrobu są zgodne z wszystkimi wymienionymi w pkt 8 deklarowanymi właściwościami użytkowymi. Niniejsza krajowa deklaracja właściwości użytkowych wydana zostaje zgodnie z ustawą z dnia 16 kwietnia 2004 r. o wyrobach budowlanych, na wyłączną odpowiedzialność producenta.

W imieniu producenta podpisał(a):

Grzegorz Lis Specjalista ds. Kontroli Jakości

.....  
(imię i nazwisko oraz stanowisko)

  
Specjalista ds. Kontroli Jakości  
*Grzegorz Lis*  
Grzegorz Lis

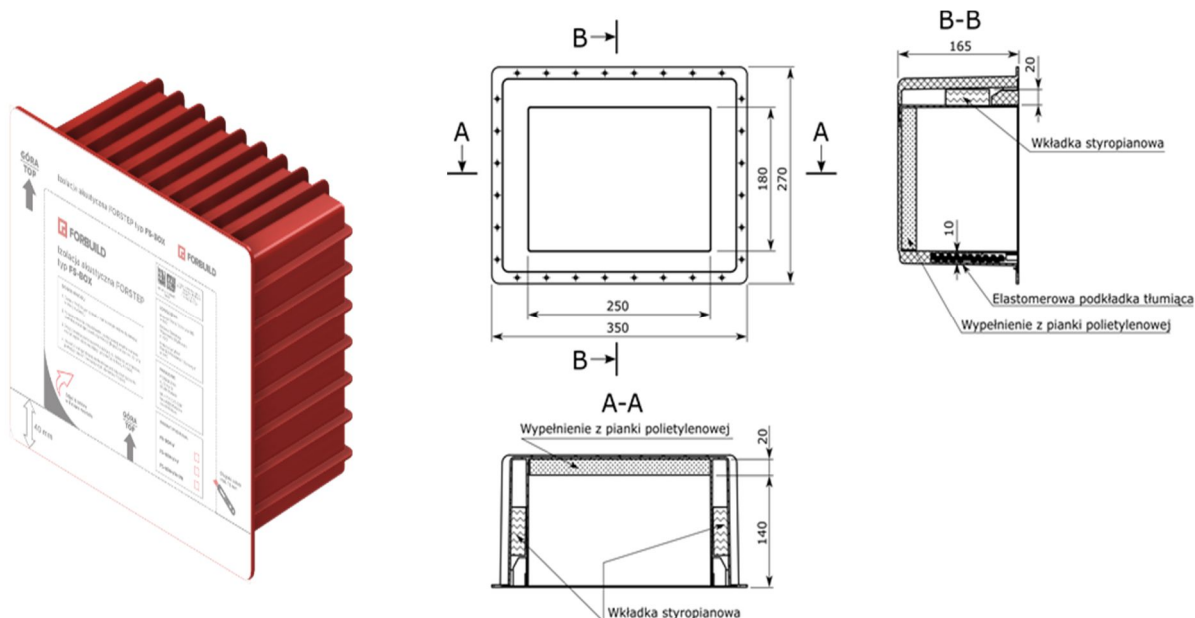
Końskie, dn.: 30.01.2025 r

.....  
(miejsce i data wystawienia)

.....  
(podpis)

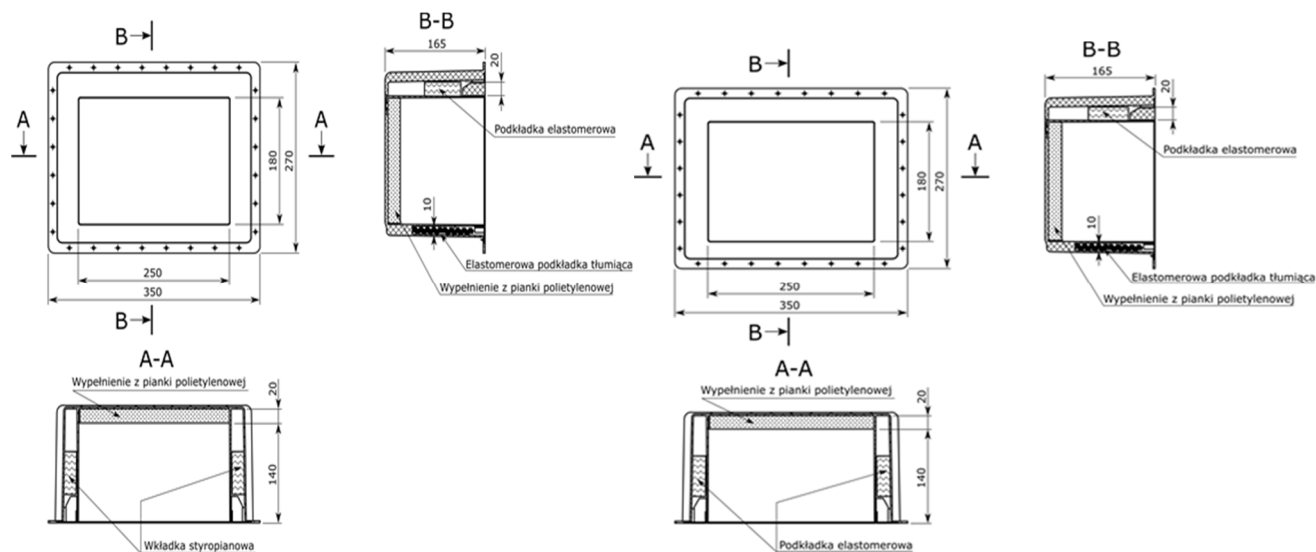
## Załącznik 1 do Krajowej Deklaracji Właściwości Użytkowych Nr 22/1/2024/001/2025.01.30

**Kształt i wymiary elementów FORSTEP FS-BOX, FORSTEP FS-Z i FORSTEP FS-B (rysunki A1 ÷ A5)**

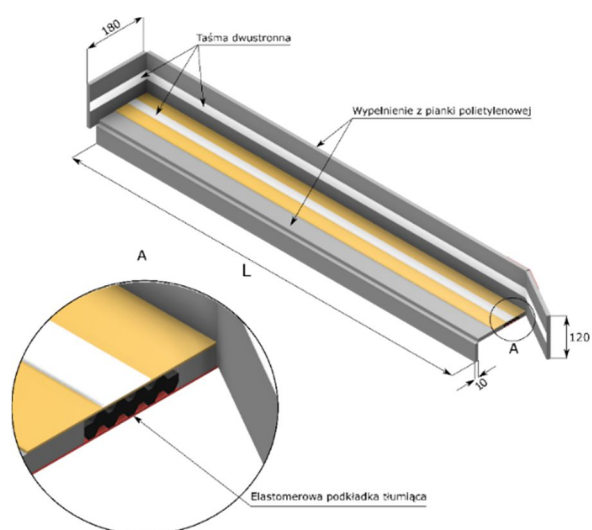


**Rys. A1.** Element FORSTEP FS-BOX: widok ogólny

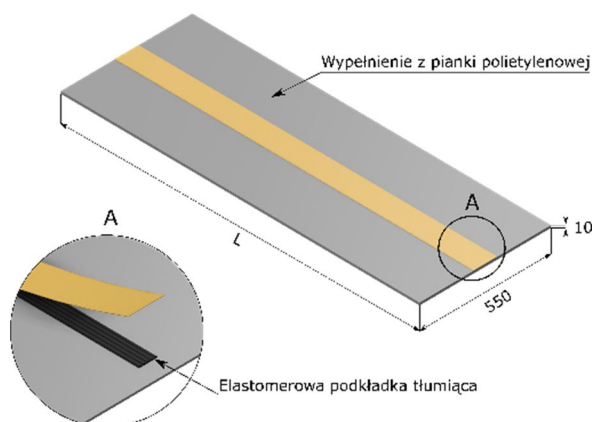
**Rys. A2.** Element FORSTEP FS-BOX-V



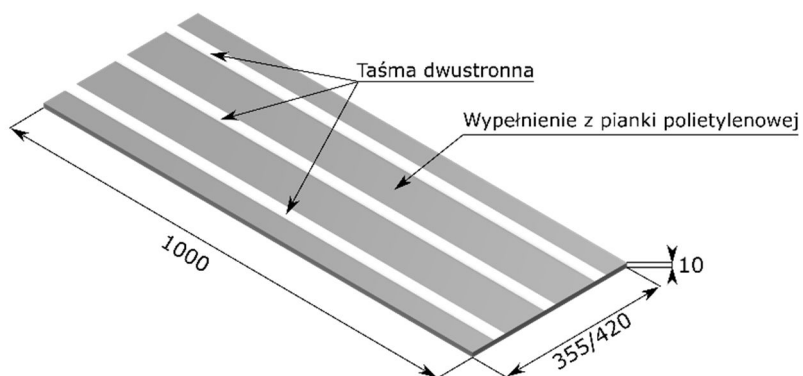
**Rys. A3.** Elementy FORSTEP FS-BOX-V+V (a) i FORSTEP FS-BOX-VH+VH (b)



**Rys. A4.** Element FORSTEP FS-Z



**Rys. A5.** Element FORSTEP FS-B



**Rys. A6.** Element FORSTEP FS-K: (10 x 355 x 1000) mm lub (10 x 420 x 1000) mm

**Tabela 1. Dopuszczalne, średnie naprężenia ściskające podkładek elastomerowych w elementach FORSTEP FS-BOX .**

Oznaczenie elementu FORSTEP FS-BOX	Dopuszczalne, średnie naprężenia ściskające, MPa <sup>(1)</sup>		
	w przypadku działania obciążeń pionowych w kierunku dolnej ścianki skrzynki (+ $\sigma_{dop\ Rd,v}$ )	w przypadku działania obciążeń pionowych w kierunku górnej ścianki skrzynki (- $\sigma_{dop\ Rd,v}$ )	w przypadku działania obciążeń poziomych ( $\pm \sigma_{dop\ Rd,h}$ )
1	2	3	4
FORSTEP FS-BOX-V	7,28	-	-
FORSTEP FS-BOX-V+V	7,28	5,46	-
FORSTEP FS-BOX-VH+VH	7,28	5,46	5,46

<sup>(1)</sup> wartości podane w odniesieniu do pola powierzchni podkładek elastomerowych

**Tabela 2. Wartości ważonego wskaźnika zmniejszenia poziomu uderzeniowego  $\Delta L_w$  elementów FORSTEP FS-BOX, FORSTEP FS-B i FORSTEP FS-Z**

Tablica C2Oznaczenie elementu	Naprężenie $\sigma$ , MPa	Ważony wskaźnik zmniejszenia poziomu uderzeniowego $\Delta L_w$ , dB <sup>(1)</sup>
1	2	3
FORSTEP FS-BOX-V	0,2 ÷ 0,9	22
FORSTEP FS-BOX-V+V		
FORSTEP FS-BOX-VH+VH		
FORSTEP FS-B	0,1 ÷ 0,3	23
	0,4 ÷ 1,0	24
FORSTEP FS-Z	0,1 ÷ 0,3	23
	0,4 ÷ 1,0	24

<sup>(1)</sup> podane w tablicy wartości wskaźników  $\Delta L_w$  określone na podstawie badań laboratoryjnych; w projektowaniu należy przyjmować wartości projektowe zmniejszone o 2 dB