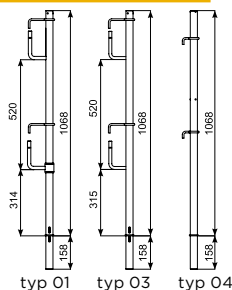


# SECUMAX

System przeznaczony do wykonywania zabezpieczeń bocznych na krawędziach budynków, chroniący ludzi przed upadkiem z wysokości, jak również do zabezpieczeń ciągów komunikacyjnych, wykopów i wyznaczania stref niebezpiecznych. System składa się z desek (barier) lub siatek zabezpieczających, słupków oraz uchwytów, których dobór zależy od wymagań obiektu.

## Słupek barierki

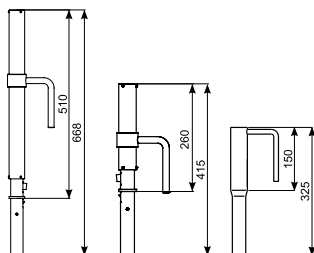


Słupek barierki typ 01 oraz typ 03 stanowi podstawowy element systemu zabezpieczeń bocznych. Słupki posiadają automatyczne elementy zabezpieczające, blokujące je w uchwytach. Są wyposażone w haki do montażu poręczy ochronnych z desek o przekroju poprzecznym 32x150 mm, oraz w ruchome zabezpieczenia przed przypadkowym wysunięciem desek do góry. Szerokość haka dostosowana jest do połączenia na zakład dwóch desek o szerokości 32 mm każda.

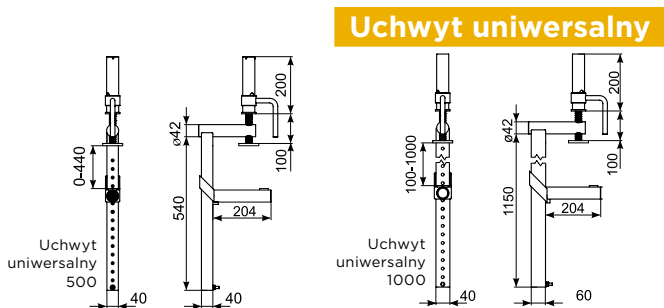
Słupek typ 01 posiada obrotowy hak do montażu poręczy ochronnych, typ 03 wyposażony jest wyłącznie w haki stałe a typ 04 wyposażony jest wyłącznie w haki ruchome do montażu siatek zabezpieczających.

Symbol	Jednostka [szt.]	Masa [kg/szt.]	Nr art.
Słupek barierki typ 01	1	3,96	BH-SX-00-1-0000914
Słupek barierki typ 03	1	3,20	BH-SX-00-1-0029017
Słupek barierki typ 04	1	2,61	BH-SX-00-1-0029016

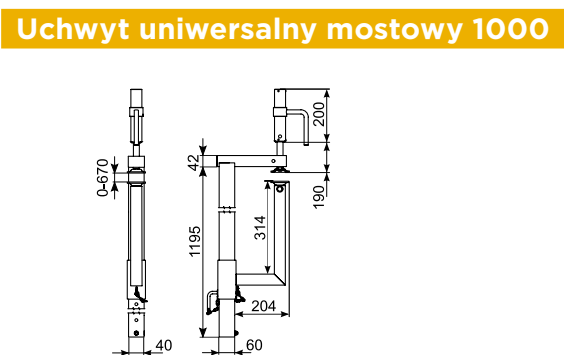
## Przedłużka słupka



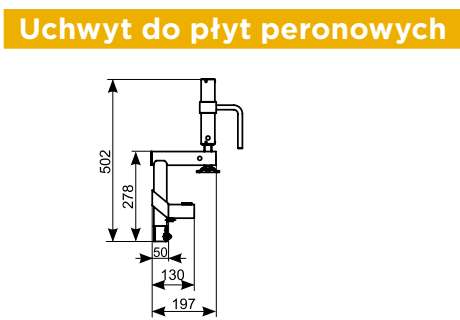
Symbol	Jednostka [szt.]	Masa [kg/szt.]	Nr art.
Przedłużka słupka 150	1	1,10	BH-SX-00-0-0000907
Przedłużka słupka 250	1	2,00	BH-SX-00-0-0000908
Przedłużka słupka 500	1	2,84	BH-SX-00-0-0000910



Symbol	Jednostka [szt.]	Masa [kg/szt.]	Nr art.
Uchwyt uniwersalny 500	1	5,34	BH-SX-00-0-0000938
Uchwyt uniwersalny 1000	1	7,95	BH-SX-00-0-0000939

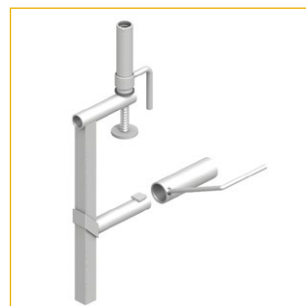
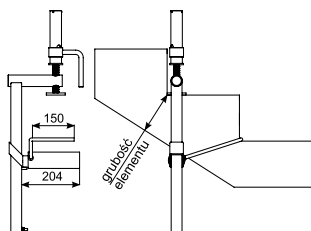


Symbol	Jednostka [szt.]	Masa [kg/szt.]	Nr art.
Uchwyt uniwersalny mostowy 1000	1	10,7	BH-SX-00-1-0044031



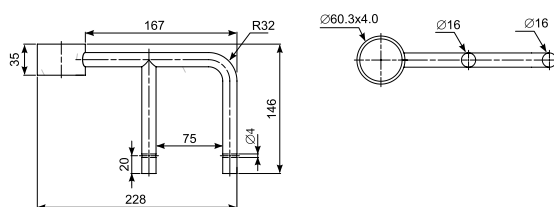
Symbol	Jednostka [szt.]	Masa [kg/szt.]	Nr art.
Uchwyt do płyt peronowych	1	3,85	BH-SX-00-4-0080084

## Zaczepek schodowy do uchwyty uniwersalnego



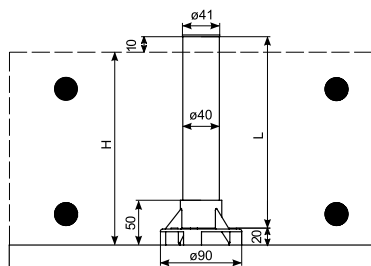
Symbol	Jednostka [szt.]	Masa [kg/szt.]	Nr art.
Zaczepek schodowy do uchwyty uniwersalnego	1	1,40	BH-SX-00-0-0000949
Zaczepek schodowy 315 do uchwyty uniwersalnego	1	1,50	BH-SX-00-0-0000951

## Uchwyt deski krawężnikowej



Symbol	Jednostka [szt.]	Masa [kg/szt.]	Nr art.
Uchwyt deski krawężnikowej	1	0,80	BH-SX-00-0-0000919

## Uchwyt tracony



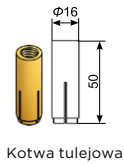
Symbol	Jednostka [szt.]	Masa [kg/szt.]	Nr art.
Gniazdo montażowe	1	0,03/szt	BH-SX-00-0-0000896
Rurka plastikowa K 34/40	1* (2 mb)	0,35/mb	AS-DK-ST-0-0000774
Zaślepka K 34	1**	0,012/szt	AS-DK-ST-0-0043840

\*Opakowanie: wiązka 25 szt. (50 mb)

\*\*Opakowanie: worek 250 szt.



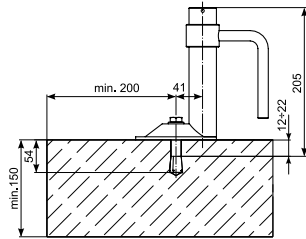
## Uchwyt wkręcany



Kotwa tulejowa



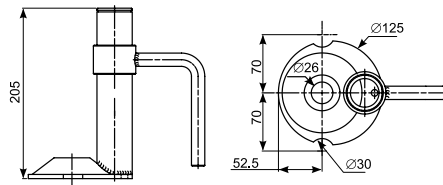
Osadzak



Symbol	Jednostka [szt.]	Masa [kg/szt.]	Nr art.
Uchwyt wkręcany	1	1,74	BH-SX-00-0-0000943
Kotwa tulejowa EA II M12x50	1	0,044	MO-MM-00-0-0004405
Osadzak EAW H12 plus	1	0,52	NA-NA-00-0-0004798
Wiertło SDS Plus 15/160	1	0,1	NA-NA-00-0-0004864



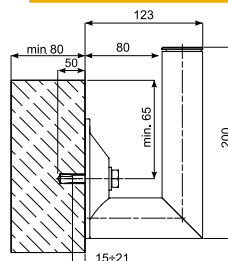
## Uchwyt wkręcany mostowy



Symbol	Jednostka [szt.]	Masa [kg/szt.]	Nr art.
Uchwyt wkręcany mostowy	1	1,70	BH-SX-00-0-0000946

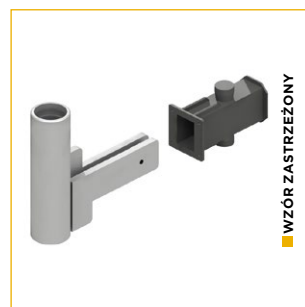
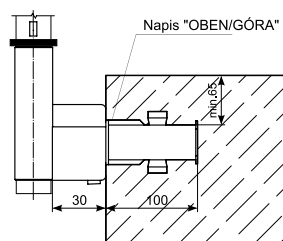


## Uchwyt wkręcany boczny



Symbol	Jednostka [szt.]	Masa [kg/szt.]	Nr art.
Uchwyt wkręcany boczny	1	1,76	BH-SX-00-0-0000944
Kotwa tulejowa EA II M12x50	1	0,044	MO-MM-00-0-0004405
Osadzak EAW H12 plus	1	0,52	NA-NA-00-0-0004798
Wiertło SDS Plus 15/160	1	0,1	NA-NA-00-0-0004864

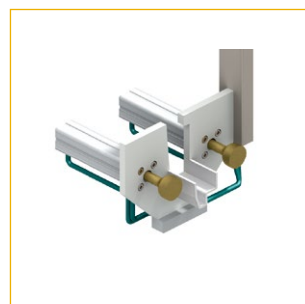
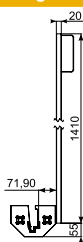
## Uchwyt boczny



Symbol	Jednostka [szt.]	Masa [kg/szt.]	Nr art.
Uchwyt boczny	1	1,12	BH-SX-00-0-0000916
Gniazdo uchwyty boczny	1*	0,04	BH-SX-00-0-0000897

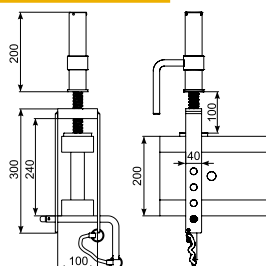
\*Opakowanie: worek 50 szt.

## Klucz pneumatyczny do uchwyty boczny



Symbol	Jednostka [szt.]	Masa [kg/szt.]	Nr art.
Klucz pneumatyczny	1	3,00	BH-SX-00-0-0005805

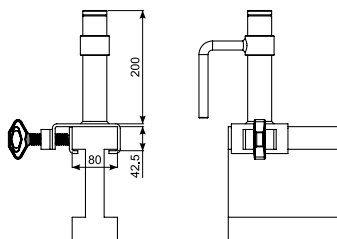
## Uchwyt dźwigarkowy



Symbol	Jednostka [szt.]	Masa [kg/szt.]	Nr art.
Uchwyt dźwigarkowy	1	3,98	BH-SX-00-0-0000930



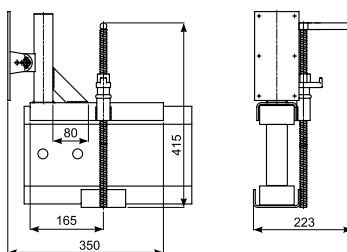
## Uchwyt dźwigarkowy śrubowy



Symbol	Jednostka [szt.]	Masa [kg/szt.]	Nr art.
Uchwyt dźwigarkowy śrubowy	1	2,80	BH-SX-00-0-0000929



## Uchwyt dźwigarkowy do szalowania



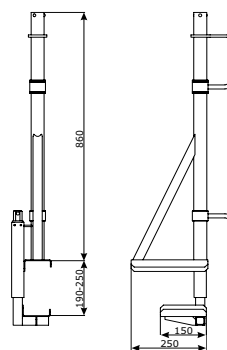
Symbol	Jednostka [szt.]	Masa [kg/szt.]	Nr art.
Uchwyt dźwigarkowy do szalowania	1	5,50	BH-SX-00-0-0000931

Zalecany rozstaw uchwytów w zależności od grubości płyty

grubość płyty stropu [mm]	150	200	300
rozstaw uchwytów [m]	1	0,75	0,5



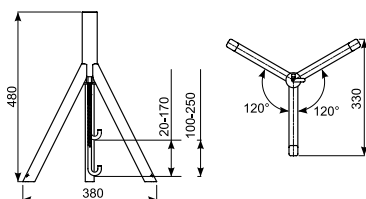
## Uchwyt dźwigarkowy 860



Uchwyt dedykowany do zastosowania przy betonowaniu elementów o dużej grubości.

Symbol	Jednostka [szt.]	Masa [kg/szt.]	Nr art.
Uchwyt dźwigarkowy 860	1	8,55	BH-SX-00-0-0095071

## Uchwyt do prefabrykatów

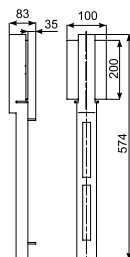


Klucz rurowy



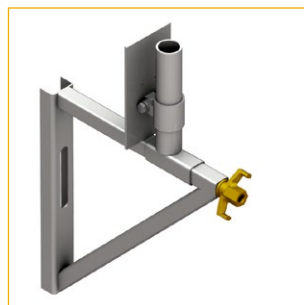
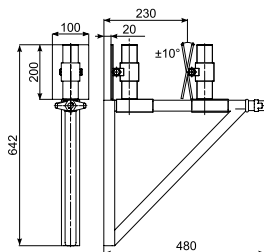
Symbol	Jednostka [szt.]	Masa [kg/szt.]	Nr art.
Uchwyt do prefabrykatów	1	2,540	BH-SX-00-0-0000924
Klucz rurowy	1	0,450	NA-NA-PR-0-0004723
Hak do uchwytu do prefabrykatów 20-170 mm	1	0,18 - 0,27	BH-SX-00-0-0001744

## Uchwyt do szalowania

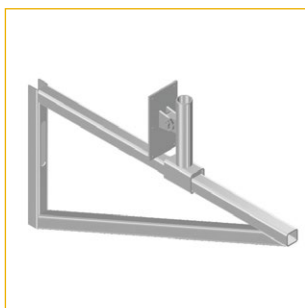


Symbol	Jednostka [szt.]	Masa [kg/szt.]	Nr art.	
Uchwyt do szalowania	1	2,94	BH-SX-00-0-0000926	
grubość płyty stropu [mm]		150	200	300
zalecany rozstaw uchwytów [m]		1	0,75	0,5

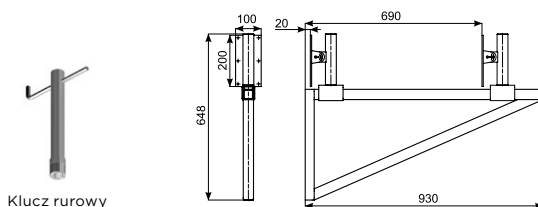
## Uchwyt do szalowania nastawny



Symbol	Jednostka [szt.]	Masa [kg/szt.]	Nr art.	
Uchwyt do szalowania nastawny	1	7,30	BH-SX-00-0-0000922	
grubość płyty stropu [mm]		150	200	300
zalecany rozstaw uchwytów [m]		1	0,75	0,5

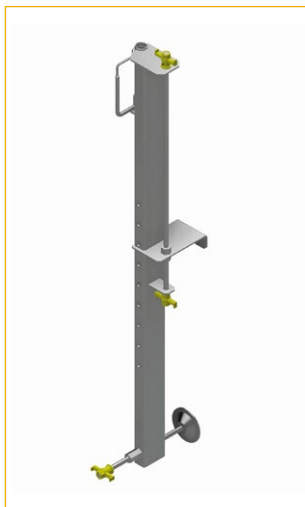


## Uchwyt do szalowania nastawny 650

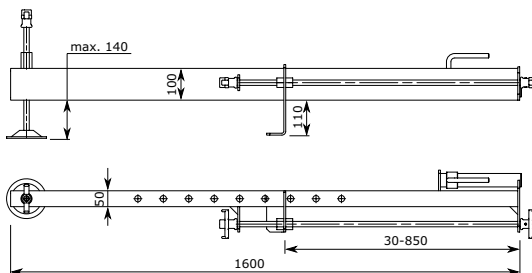


Klucz rurowy

Symbol	Jednostka [szt.]	Masa [kg/szt.]	Nr art.
Uchwyt do szalowania nastawny 650	1	12,500	BH-SX-00-0-000923
Klucz rurowy	1	0,450	NA-NA-PR-0-0004723



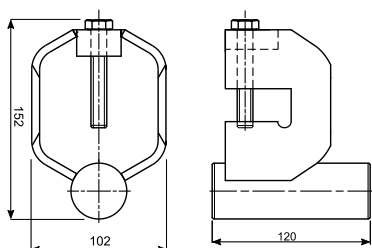
## Uchwyt do szalowania 1600



Symbol	Jednostka [szt.]	Masa [kg/szt.]	Nr art.
Uchwyt do szalowania 1600	1	22,200	BH-SX-00-4-0102822

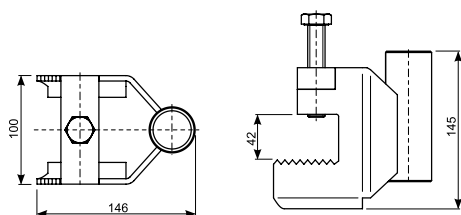


## Uchwyt do grodzic



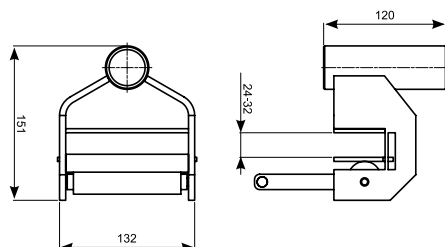
Symbol	Jednostka [szt.]	Masa [kg/szt.]	Nr art.
Uchwyt do grodzic	1	1,42	BH-SX-00-0-0000920

## Uchwyt do konstrukcji stalowych



Symbol	Jednostka [szt.]	Masa [kg/szt.]	Nr art.
Uchwyt do konstrukcji stalowych	1	2,10	BH-SX-00-0-0000921

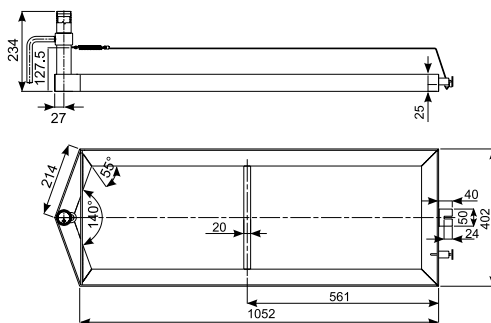
## Uchwyt do burt samochodowych



Symbol	Jednostka [szt.]	Masa [kg/szt.]	Nr art.
Uchwyt do burt samochodowych	1	2,70	BH-SX-00-0-0023959



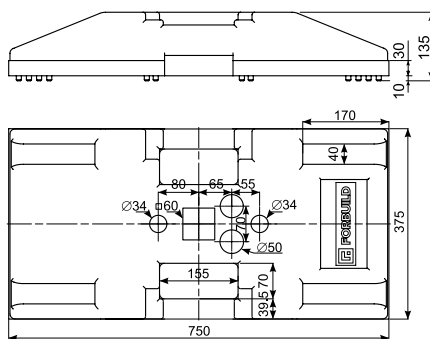
## Uchwyt przeciwwagowy



Symbol	Jednostka [szt.]	Masa [kg/szt.]	Nr art.
Uchwyt przeciwwagowy	1	11,0	BH-SX-00-0-0000936

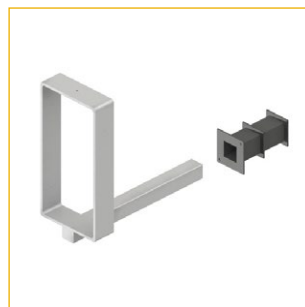
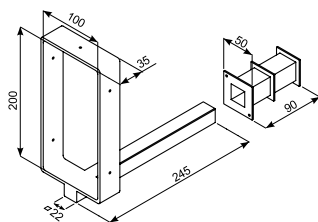


## Uchwyt stopa



Symbol	Jednostka [szt.]	Masa [kg/szt.]	Nr art.
Uchwyt stopa	1	28	BH-SX-00-0-0000937

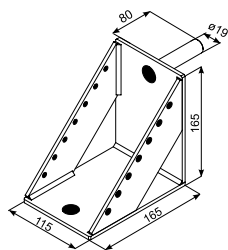
## Uchwyt CLIP



Symbol	Jednostka [szt.]	Masa [kg/szt.]	Nr art.
Uchwyt Clip	1	1,71	BH-SX-00-0-0000918
Gniazdo Clip	1*	0,02	BH-SX-00-0-0000895

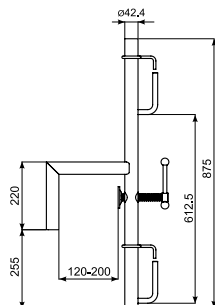
\*Opakowanie: worek 50 szt.

## Uchwyt podestu roboczego



Symbol	Jednostka [szt.]	Masa [kg/szt.]	Nr art.
Uchwyt podestu roboczego	1	2,40	BH-SX-00-0-0000934

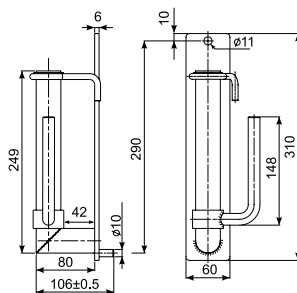
## Uchwyt do paneli osłonowych



Symbol	Jednostka [szt.]	Masa [kg/szt.]	Nr art.
Uchwyt do paneli osłonowych	1	5,20	BH-SX-00-0-0019665



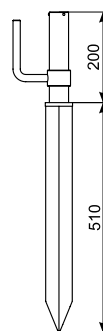
## Uchwyt do szybów windowych



Symbol	Jednostka [szt.]	Masa [kg/szt.]	Nr art.
Uchwyt do szybów windowych	1	2,50	BH-SX-00-0-0000927
Kotwa tulejowa EA II M8x30	1	0,012	MO-MM-00-0-0004406
Osadzak EAW H8x30 plus	1	0,45	NA-NA-00-0-0004799
Wiertło SDS-Plus 10/160	1	0,07	NA-NA-00-0-0004873

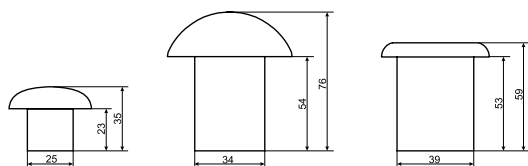


## Uchwyt wbijany



Symbol	Jednostka [szt.]	Masa [kg/szt.]	Nr art.
Uchwyt wbijany	1	3,72	BH-SX-00-0-0000941
Pobijak do uchwytu wbijanego	1	2,75	BH-SX-00-0-0000905

## Oślonka PVC na pręty zbrojeniowe



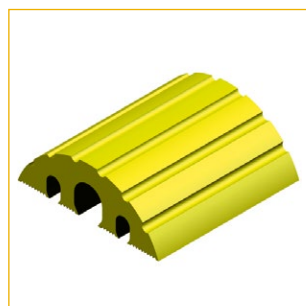
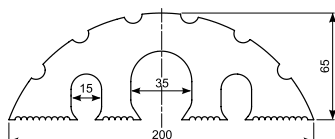
Symbol	Ilość w opakowaniu [szt./worek]	Masa [kg/szt.]	Nr art.
Oślonka PVC na pręty zbrojeniowe D8/16 mm	250	0,008	BH-SX-00-0-0000904
Oślonka PVC na pręty zbrojeniowe D16/32 mm	125	0,035	BH-SX-00-0-0000903
Oślonka PVC na pręty zbrojeniowe D8/36 mm	250	0,025	BH-SX-00-0-0023587

## Listwa PVC na pręty zbrojeniowe

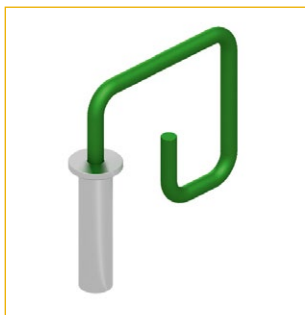


Symbol	Jednostka [szt.]	Masa [kg/szt.]	Nr art.
Listwa PVC na pręty zbrojeniowe	1	0,81	BH-SX-00-0-0006750
Listwa PVC z rdzeniem stalowym na pręty zbroj.	1	1,60	BH-SX-00-0-0006751

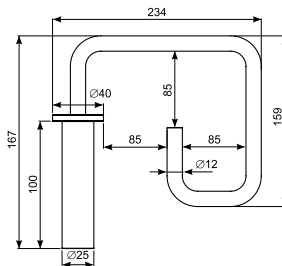
## Uniwersalny profil ochronny



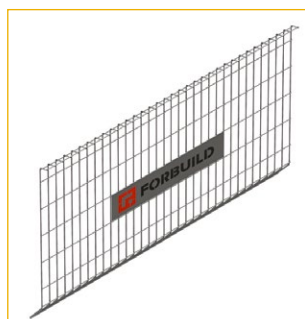
Symbol	Jednostka [szt.]	Masa [kg/szt.]	Nr art.
Uniwersalny profil ochronny L=1500 mm	1	16,5	BH-SX-00-0-0000948



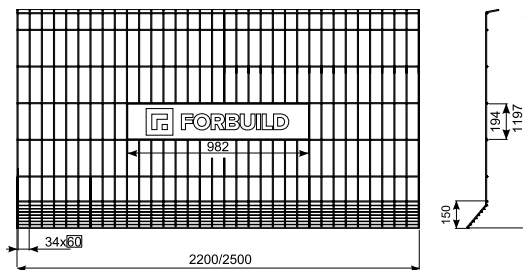
## Uchwyt do przewodów



Symbol	Jednostka [szt.]	Masa [kg/szt.]	Nr art.
Uchwyt do przewodów	1	0,60	BH-SX-00-0-0000925



## Siatka zabezpieczająca



Symbol	Ilość max. w koszu [szt.]	Ilość max. na palecie [szt.]	Jednostka [szt.]	Masa [kg/szt.]	Nr art.
Siatka zabezpieczająca 2200	29	50	1	16,00	BH-SX-00-0-0000912
Siatka zabezpieczająca 2500	29	50	1	19,00	BH-SX-00-0-0023905



## Deska zabezpieczająca

Deski zabezpieczające stosowane na poręczu ochronne oraz deski krawężnikowe wykonane są z tarcicy obrzynanej klasy min. C-18 i posiadają wymiary 32x150x2500 lub 32x150x1500 mm. Na życzenie klienta na deskach zabezpieczających może być umieszczona nazwa własna firmy. Zależności do szacunkowego określenia ilości potrzebnych desek w zamierzonej zabudowie:

$$A=(L/2)+1, \text{ gdzie } A - \text{ ilość słupków barierki,} \\ L - \text{ długość zamierzonej zabudowy w metrach;}$$

Jeżeli chcemy do zabudowy wykorzystać 3 deski:

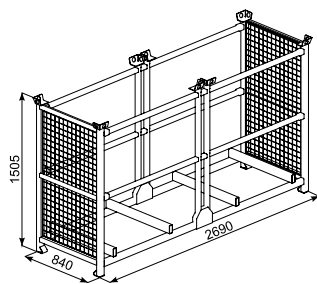
$$X=(A-M)*3, \text{ gdzie } X - \text{ ilość desek, } M - \text{ ilość barier jednostkowych;}$$

Jeżeli chcemy do zabudowy wykorzystać 2 deski (np. ciągi schodowe):

$$X=(A-M)*2, \text{ gdzie } X - \text{ ilość desek, } M - \text{ ilość barier jednostkowych.}$$

Symbol	Ilość max. w koszu [szt.]	Ilość max. na palecie [szt.]	Jednostka [szt.]	Masa [kg/szt.]	Nr art.
Deska zabezpieczająca FORBUILD	148	150	1	5,5 - 6,5	BH-SX-00-0-0000894
Deska zabezpieczająca z logo firmy	148	150	1	5,5 - 6,5	-

## Kosz transportowy na deski i siatki



Symbol	Jednostka [szt.]	Masa [kg/szt.]	Nr art.
<b>Kosz transportowy na deski i siatki</b>	<b>1</b>	<b>16,5</b>	<b>BH-SX-00-0-0000948</b>

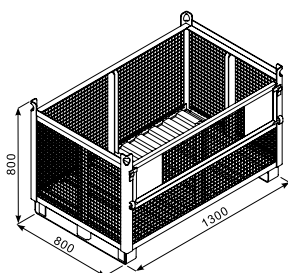
Kosz posiada lekką konstrukcję ze zdejmowanym przednim panelem. Umożliwia to szybki załadunek i rozładunek elementów. Produkt można przewozić z użyciem wózka widłowego lub innego urządzenia transportu bliskiego posługując się zawieszem czterocięgnowym.

Kosze systemowe zostały zaprojektowane tak, by można było wspólnie przechowywać i przewozić. Na koszu transportowym na deski i siatki można ułożyć obok siebie dwa kosze transportowe SECUMAX.

Kosze, na których układa się inne kosze powinny być wypełnione elementami przeznaczonymi do przechowywania. Wypełnione kosze mogą być przenoszone wyłącznie pojedynczo.

Pojemność kosza na deski i siatki	Ilość [szt.]
<b>Deska zabezpieczająca</b>	<b>148</b>
<b>Siatka zabezpieczająca</b>	<b>29</b>

## Kosz transportowy



Symbol	Jednostka [szt.]	Masa [kg/szt.]	Nr art.
<b>Kosz transportowy</b>	<b>1</b>	<b>71,7</b>	<b>BH-SX-00-0-0000899</b>

Kosz transportowy służy do transportowania i magazynowania elementów systemu SECUMAX. Konstrukcja kosza pozwala na transport elementów o masie łącznej do 1200 kg.

Podstawa kosza spoczywa na dwóch stopach co ułatwia jego ustawianie na podłożu nawet w przypadku nierównych powierzchni. Dodatkowo stopy te służą do transportu kosza przy użyciu wózka widłowego oraz piętrowania koszy na magazynie. W narożach zamontowane zostały specjalne uchwyty umożliwiające transport kosza dźwigiem przy użyciu zawiesi. Na jednym z boków kosza zamontowana została uchylna ścianka ułatwiająca dostęp do zawartości.

Wewnętrzne żebra usztywniające (umieszczone na każdej z bocznych ścianek) umożliwiają podział przestrzeni, co umożliwia składowanie różnych elementów w jednym koszu.

Ilości elementów systemu do składowania w koszu transportowym lub na palecie	Kosz [szt.]	Paleta [szt.]
Słupek barierki	100	200
Przedłużka słupka 150	600	600
Przedłużka słupka 250	350	400
Przedłużka słupka 500	200	250
Uchwyt uniwersalny 500	70	100
Uchwyt uniwersalny 1000	-	70
Uchwyt uniwersalny mostowy 1000	-	70
Zaczepek schodowy / zaczepek schodowy 315	300	-
Uchwyt do deski krawężnikowej	600	-
Uchwyt wkręcany	250	-
Uchwyt wkręcany mostowy	250	-
Uchwyt wkręcany boczny	250	-
Uchwyt boczny	600	-
Uchwyt dźwigarkowy	100	100
Uchwyt dźwigarkowy śrubowy	150	150
Uchwyt dźwigarkowy do szalowania	50	-
Uchwyt dźwigarkowy 860	30	40
Uchwyt do prefabrykatów	60	60
Uchwyt do szalowania	140	140
Uchwyt do szalowania nastawny	30	60
Uchwyt do szalowania nastawny 650	-	60
Uchwyt do szybów windowych	300	-
Uchwyt do konstrukcji stalowych	150	150
Uchwyt do grodzic	250	-
Uchwyt wbijany	150	200
Uchwyt przeciwwagowy	-	50
Uchwyt do burt samochodowych	200	200
Uchwyt do paneli osłonowych	-	50
Uchwyt stopa	-	30
Uchwyt CLIP	300	-
Uchwyt podestu roboczego	200	300
Uchwyt do przewodów	600	-
Uchwyt do szyn kolejowych	-	60