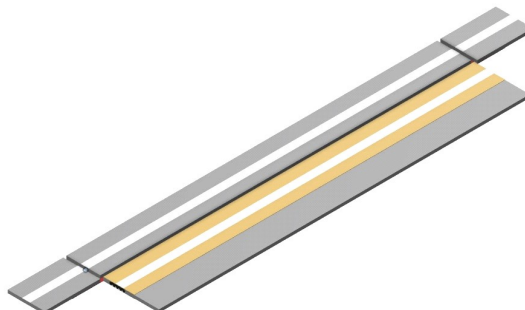


KARTA TECHNICZNA

IZOLACJA AKUSTYCZNA FORSTEP typ FS-Z



OPIS PRODUKTU

Element tłumiący FS-Z składa się z podkładki elastomerowej o wymiarach 10x50mm umieszczonej w osłonie z elastycznej pianki wypełniającej. Produkt stosowany jest jako izolacja akustyczna biegów schodowych monolitycznych lub prefabrykowanych. Elementem nośnym i tłumiącym jest podkładka elastomerowa, natomiast pianka izolacyjna pozwala na całkowite oddylatowanie biegów schodowych od konstrukcji spocznika i ścian klatki schodowej. Wymiary niestandardowe dostępne na zapytanie.

ZASTOSOWANIE

Produkt przeznaczony jest do tłumienia dźwięków uderzeniowych przenoszonych z biegu schodowego na spoczniki oraz stropy. Oprócz właściwości tłumiących charakteryzują się zdolnością przenoszenia naprężeń. Najlepsze tłumienie dźwięków uderzeniowych ma miejsce w zakresie naprężeń $0,1 \pm 1,0 \text{ N/mm}^2$. Należy przyjąć, że wskaźnik zmniejszenia poziomu uderzeniowego jest równy:

- $\Delta L_w = 23 \text{ dB}$ przy naprężeniach $0,1 \pm 0,3 \text{ N/mm}^2$;
- $\Delta L_w = 24 \text{ dB}$ przy naprężeniach $0,4 \pm 1,0 \text{ N/mm}^2$.

DOKUMENTY ODNIESIENIA

- Krajowa Ocena Techniczna ITB;
- Krajowa Deklaracja Właściwości Użytkowych ITB;
- Krajowy Certyfikat Stałości Właściwości Użytkowych.

SPOSÓB MONTAŻU / UŻYTKOWANIA

Przed montażem należy dostosować wymiary elementu tłumiącego FS-Z do szerokości biegów schodowych i wymiarów oparcia biegów na spoczniku. Element trzeba zamontować w spoczniku przed zbrojeniem i szalowaniem biegów schodowych wykonywanych monolitycznie lub na biegu schodowym jeśli wykonywane są jako prefabrykowane. Kontrolni należy poddać prawidłowe umiejscowienie podkładki tłumiącej, która powinna się znajdować w strefie zbrojonej biegu oraz spocznika.

PRZECHOWYWANIE / TRANSPORT

Produkt przechowywać i transportować w oryginalnych opakowaniach Producenta.

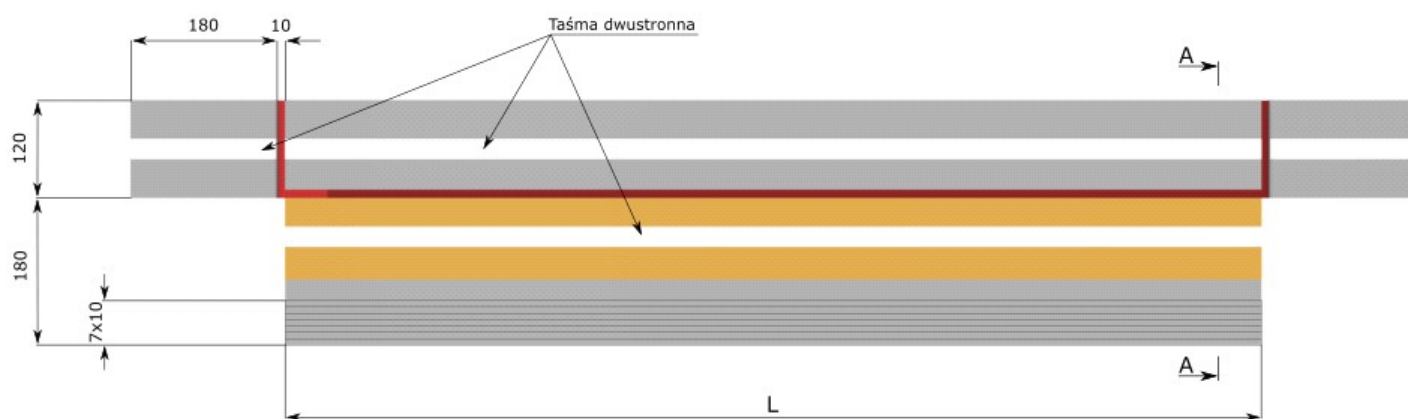
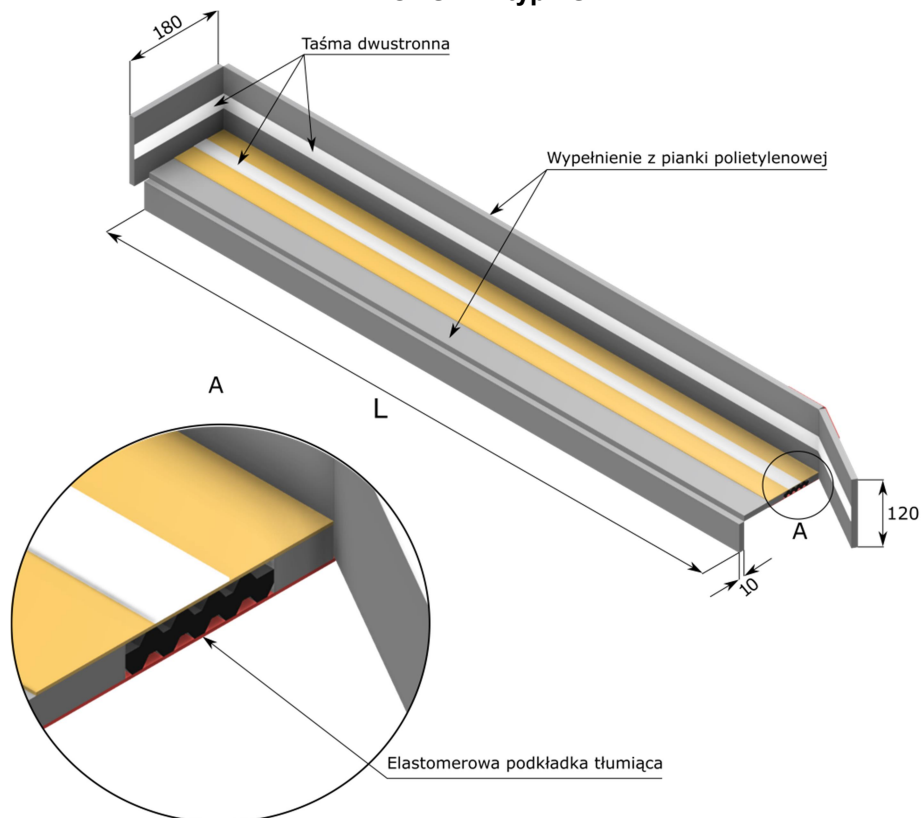
UWAGI

Przy montażu należy zachować szczególną ostrożność i przestrzegać zasad BHP na budowie oraz wytycznych przedstawionych w niniejszym dokumencie.

DANE TECHNICZNO-HANDLOWE

Symbol	Jedn. sprzedaży	Masa [kg/szt.]	Nr artykułu
Izolacja akustyczna FORSTEP typ FS-Z, L=1200mm	szt.	0,36	IA-FS-00-6-0103546
Izolacja akustyczna FORSTEP typ FS-Z, L=1250mm		0,37	IA-FS-00-6-0109217
Izolacja akustyczna FORSTEP typ FS-Z, L=1300mm		0,38	IA-FS-00-6-0109218
Izolacja akustyczna FORSTEP typ FS-Z, L=1350mm		0,40	IA-FS-00-6-0109219
Izolacja akustyczna FORSTEP typ FS-Z, L=1400mm		0,41	IA-FS-00-6-0109220
Izolacja akustyczna FORSTEP typ FS-Z, L=1450mm		0,43	IA-FS-00-6-0109221
Izolacja akustyczna FORSTEP typ FS-Z, L=1500mm		0,44	IA-FS-00-6-0109222

FORSTEP typ FS-Z



2024.09.17/130

Niniejsza karta katalogowa została opracowana przez firmę FORBUILD SA i pozostaje własnością firmy.
Przedruk, kopiowanie oraz udostępnianie karty katalogowej w całości bądź części osobom do których nie jest kierowana, bez pisemnej zgody firmy FORBUILD SA są zabronione.
Podstawa prawna –Dz. U. Nr 24/1994 poz. 83 z późniejszymi zmianami. Ustawa o prawie autorskim i prawach pokrewnych.