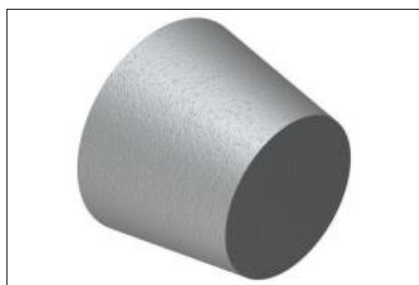


## KARTA TECHNICZNA

### KOREK BETONOWY EX TYP 01, 03, 04, 05, 13



#### OPIS PRODUKTU

Korek jest wykonany z betonu klasy C30/37 zbrojonego mikrowłóknem o wodoszczelności W8. Wymiary i kształt korka zależą od jego typu i zastosowania.

#### ZASTOSOWANIE

Korek służy do zaślepienia otworów technologicznych powstałych po użyciu stożków różnego rodzaju.

#### DOKUMENTY ODNIIESIENIA

- Katalog: *Akcesoria szalunkowe*

#### SPOSÓB MONTAŻU

Korki należy wklejać w otwory technologiczne po stożkach przy pomocy kleju dwuskładnikowego AB-plus. Otwór należy pokryć klejem, następnie umieścić w nim korek i przekręcić go o 180° w celu równomiernego rozmieszczenia kleju. Zużycie kleju jest zależne od rodzaju zastosowanego korka.

#### PRZECHOWYWANIE / TRANSPORT

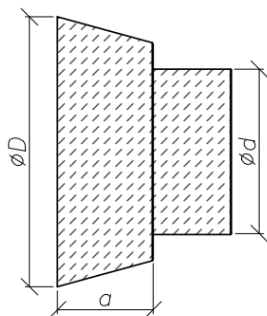
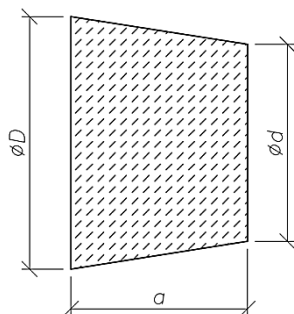
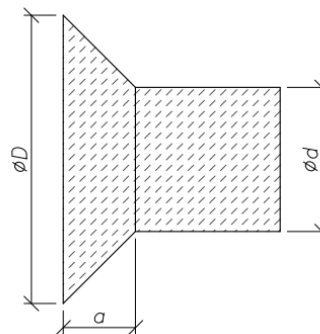
Elementy należy transportować i przechowywać w oryginalnych opakowaniach producenta.

#### UWAGI

Przy montażu należy przestrzegać BHP na budowie oraz wytycznych producenta.

## DANE TECHNICZNO-HANDLOWE

Symbol	Wymiary [mm]			Opakowanie [szt.]	Jedn. sprzedaży	Masa [kg/karton]	Nr art.
	a	Φd	ΦD				
Korek betonowy EX typ 01	4,5	17	35	100	karton	2,70	AS-DK-SC-0-27018
Korek betonowy EX typ 01	5	18	33	200		5,40	AS-DK-SC-0-00667
Korek betonowy EX 22/10 W	10	20	30	1	szt.	0,03 kg/szt.	AS-DK-SC-4-05712
Korek betonowy EX typ 03	45	50	60	75	karton	16,50	AS-DK-SC-0-23460
Korek betonowy EX typ 04	35	39	50	120		13,0	AS-DK-SC-0-23462
Korek betonowy EX typ 05	12	22	45,5	50		2,15	AS-DK-SC-0-27058
Korek betonowy EX typ 13	53	68	56	60		16,60	AS-DK-SC-0-28106

**EX TYP 01, 05**

**EX TYP 03, 04, 13**

**EX TYP 22/10**


Rodzaj korka	Zaślepia otwór technologiczny po:	Zużycie kleju [szt./kg]
<b>Korek betonowy EX typ 01</b>	Stożek plastikowy EX typ 01, stosowany w elementach z betonu architektonicznego	150
<b>Korek betonowy EX typ 01</b>	Stożek plastikowy EX typ 01, stosowany w elementach z betonu zwykłego	150
<b>Korek betonowy EX 22/10 W</b>	Stożek plastikowy EX22/50	150
<b>Korek betonowy EX typ 03</b>	Stożek plastikowo metalowy FCB 15 Stożek plastikowy FCMB 15/M24	40
<b>Korek betonowy EX typ 04</b>	Stożek plastikowy EX typ 04	80
<b>Korek betonowy EX typ 05</b>	Stożek plastikowy EX typ 05	150
<b>Korek betonowy EX typ 13</b>	Stożek plastikowo- metalowy FCB 20	40

2017.12.22/110

Niniejsza karta katalogowa została opracowana przez firmę FORBUILD SA i pozostaje własnością firmy.  
Przedruk, kopiowanie oraz udostępnianie karty katalogowej w całości bądź części osobom do których nie jest kierowana, bez pisemnej zgody firmy FORBUILD SA są zabronione.  
Podstawa prawna –Dz. U. Nr 24/1994 poz. 83 z późniejszymi zmianami. Ustawa o prawie autorskim i prawach pokrewnych.