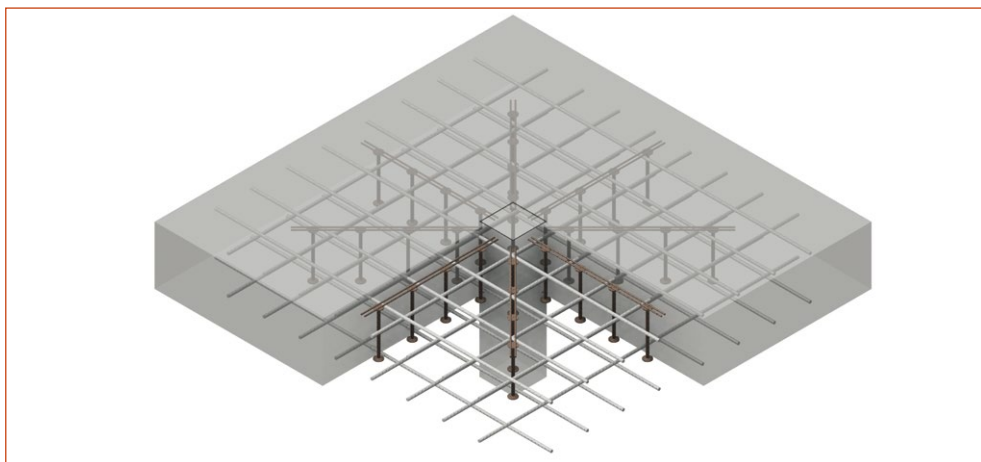


Zbrojenie na przebicie FBD

Stosowane jest dla podwyższenia nośności stropów płaskich oraz przekrojów betonowych zagrożonych pęknięciem. Zbrojenie to przenosi siły ścinające w żelbetonowych płytach stropowych oraz w płytach i stopach fundamentowych, w miejscach podparć punktowych w celu zwiększenia ich nośności na przebicie.

Krajowa Ocena Techniczna ITB



Zbrojenie na przebicie FBD stanowią stalowe trzpienie z ukształtowanymi na obu końcach głowicami w kształcie talerzyków, które są połączone jednym lub dwoma prętami ew. płaskownikami (listwami montażowymi). Trzpienie FBD wykonane są z prętów zbrojonych o klasie ciągliwości B lub C wg Eurokod 2. Charakterystyczna granica plastyczności $f_{yk} \geq 500$ MPa, a charakterystyczna wytrzymałość na rozciąganie wynosi $f_{tk} \geq 550$ MPa. Pręty montażowe mają średnicę ϕ 4 - 10 mm i wykonane są ze stali gładkiej lub zbrojowanej.

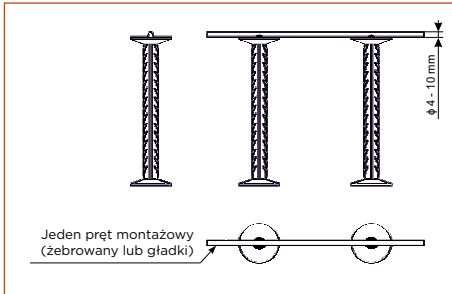
Sposób oznaczania:

FBD 10 / 175 - 2 / 260 (65/130/65)

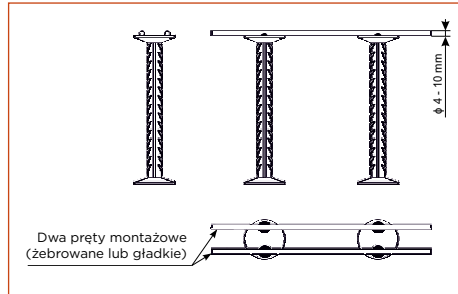
średnica trzpienia | wysokość trzpienia | ilość trzpieni | długość elementu | rozstaw trzpieni

Parametr	Właściwość użytkowa	Metoda oceny
Granica plastyczności Re	≥ 500 MPa	PN-EN ISO 6892-1:2016
Wytrzymałość na rozciąganie Rm	≥ 550 MPa	
Stosunek Rm/Re	$\geq 1,05$	
Wydłużenie całk. przy max. sile rozciągającej Agt	$\geq 2,5$ %	

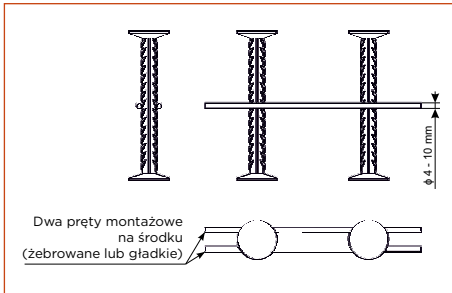
Warianty wykonania



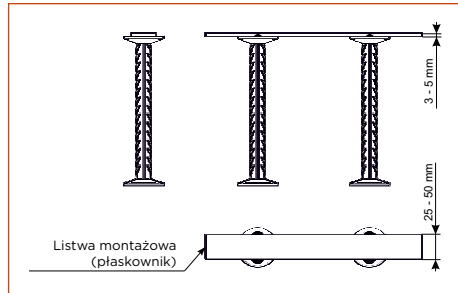
FBD-1P



FBD

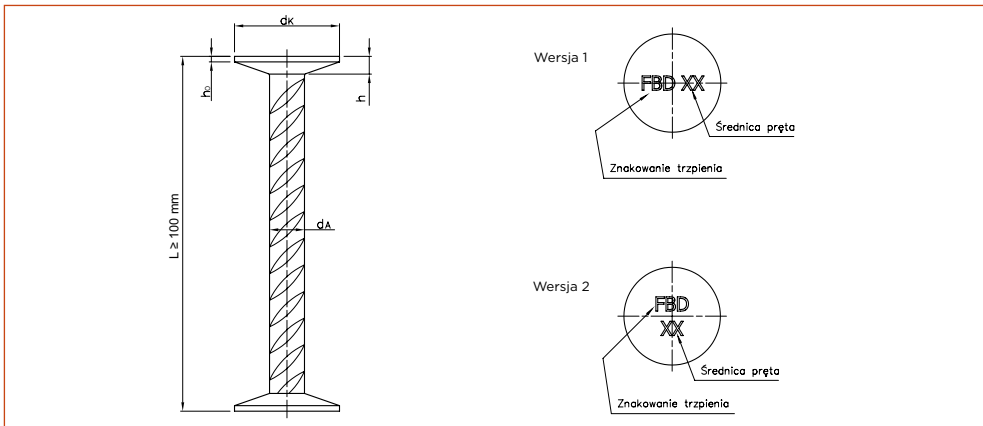


FBD-2PS



FBD-PK

Sposób znakowania i asortyment



Średnica pręta d_A [mm]	Średnica głowicy $d_k=3d_A$ [mm]	Wysokość głowicy [mm]	
		h [mm]	h_0 [mm]
10	30	5	2
12	36	6	2,5
14	42	7	3
16	48	8	3
18	54	8,5	3

Średnica pręta d_A [mm]	Średnica głowicy $d_k=3d_A$ [mm]	Wysokość głowicy [mm]	
		h [mm]	h_0 [mm]
20	60	10	3
22	66	11	3
25	75	12	3,5
28	84	16	4
32	96	17	4,5