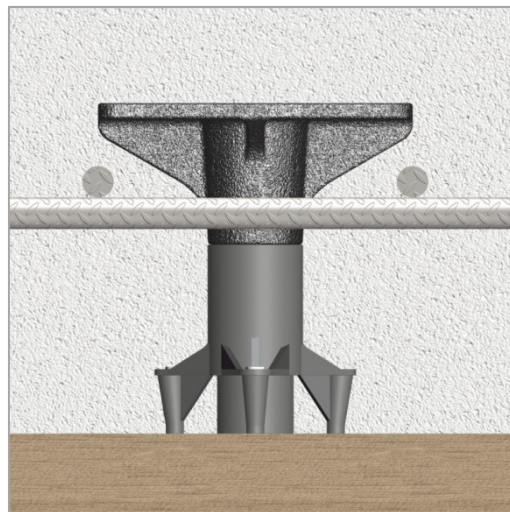


## KARTA TECHNICZNA

### ELEMENT MOCUJĄCY FORBOLD-K



#### OPIS PRODUKTU

Element mocujący FORBOLD-K składa się z podstawy o wymiarach 70 x 100 mm i wysokości równej 60mm. Element zakończony jest otworem z gwintem B15. FORBOLD-K wykonany jest w całości z żeliwa.

Siła niszcząca – zakotwienie 100mm – 90 kN

Siła niszcząca – zakotwienie 120mm - 111 kN

#### ZASTOSOWANIE

Element mocujący FORBOLD-K służy do montażu wsporników szalunku gzymsu, lub tymczasowych platform roboczych. Umożliwia montaż wielu typów i rodzajów konstrukcji pomocniczych. Stosować w betonie klasy: min. C20/25.

#### DOKUMENTY ODNIESIENIA

- Katalog: *Produkty i sprzęt do budowy mostów*

#### SPOSÓB MONTAŻU

Plastikowa podstawa elementu mocującego utwierdzana jest za pomocą nierdzewnych gwoździ o długości l=35 mm do deskowania. Minimalna głębokość montażowa wynosi 100 mm lub 120 mm gdy wymagane jest zapewnienie odpowiedniej otuliny zbrojenia. W tym przypadku należy zastosować dodatkowy element - tuleję dystansową 20 mm elementu mocującego FORBOLD-K. Po rozformowaniu do powstałych otworów można kotwić dodatkowe elementy poprzez zastosowanie pręta B15.

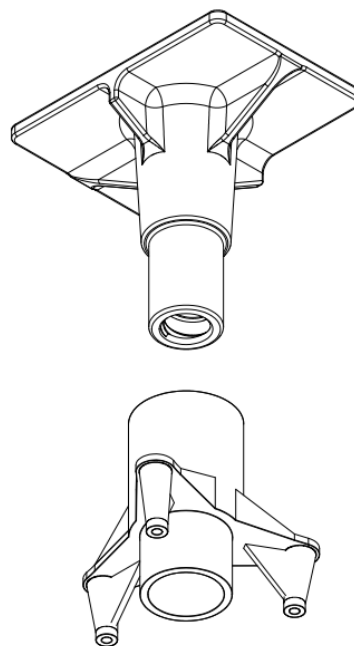
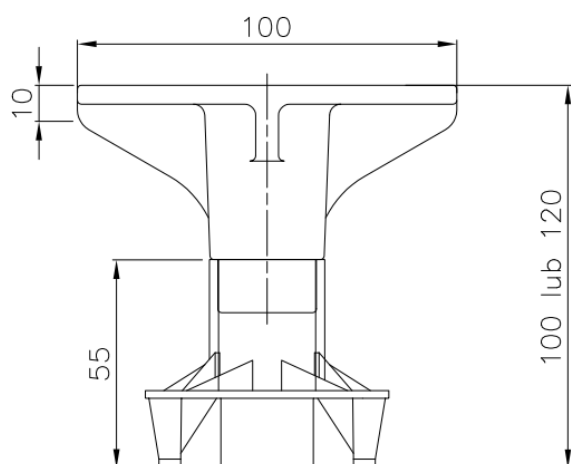
Niewykorzystywane punkty można zaślepić plastikowym korkiem - STOPF 20.

#### PRZECHOWYWANIE / TRANSPORT

Uchwyty należy transportować w oryginalnych opakowaniach producenta. Przechowywać pod zadaszeniem, aby ochronić produkty przed niekorzystnym działaniem czynników atmosferycznych.

## DANE TECHNICZNO-HANDLOWE

Nazwa	Masa [kg/szt.]	Jedn. Sprzedaży	Nr artykułu
Element mocujący FORBOLD-K	0,53	Szt.	BM-EM-00-0-00954
Podstawa elementu mocującego FORBOLD-K	0,015	Szt.	BM-EM-00-0-00960
Tuleja dystansowa 20 mm elementu mocującego FORBOLD-K	0,013	Szt.	BM-EM-00-0-00958
Korek plastikowy STOPF 20	0,002	Szt.	AS-DK-SC-0-00690



2021.04.12/130

Niniejsza karta katalogowa została opracowana przez firmę FORBUILD SA i pozostaje własnością firmy.  
Przedruk, kopiowanie oraz udostępnianie karty katalogowej w całości bądź części osobom do których nie jest kierowana, bez pisemnej zgody firmy FORBUILD SA są zabronione.  
Podstawa prawna –Dz. U. Nr 24/1994 poz. 83 z późniejszymi zmianami. Ustawa o prawie autorskim i prawach pokrewnych.