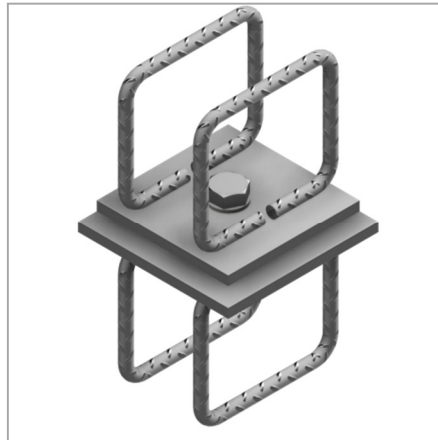




KARTA TECHNICZNA

KOTWA TALERZOWA CHO4



OPIS PRODUKTU

Kotwa talerzowa CHO4 składa się z dwóch stalowych elementów połączonych śrubą M20 (typ A) lub M24 (typ B). Element dolny to blacha o wymiarach 10×160×160 mm lub 12×160×160 mm w zależności od typu kotwy. Blacha górna ma wymiary 10×140×140 mm lub 12×140×140 mm. Do blach przyspawane są figury z pręta żebrowanego średnicy 12 mm i wymiarach 130×150 mm. Część dolna posiada tuleje zaślepioną korkiem plastikowym z odpowiednim gwintem wewnętrznym.

ZASTOSOWANIE

Kotwa talerzowa CHO4 służy do łączenia konstrukcji betonowych, pomiędzy którymi będzie wykonywana izolacja przeciwwodna.

DOKUMENTY ODNIESIENIA

- Katalog: *Produkty i sprzęt do budowy mostów*
- Katalog Detali Mostowych
- Krajowa Ocena Techniczna IBDiM
- Krajowa Deklaracja Właściwości Użytkowych

SPOSÓB MONTAŻU

Montaż odbywa się poprzez wbetonowanie dolnej części kotwy (z tuleją) w konstrukcję nośną tak aby talerz był wypoziomowany równo z jej powierzchnią. Następnie układana jest izolacja, po czym można przykręcić górną część kotwy. W miejscach połączeń gdzie izolacja znajduje się pomiędzy dwoma dociskającymi ją talerzami zachowana jest szczelność. Kolejnym etapem jest wykonanie samej kapy chodnikowej.

PRZECHOWYWANIE / TRANSPORT

Chronić przed niekorzystnym działaniem czynników atmosferycznych.

Transport na palecie lub koszach transportowych.

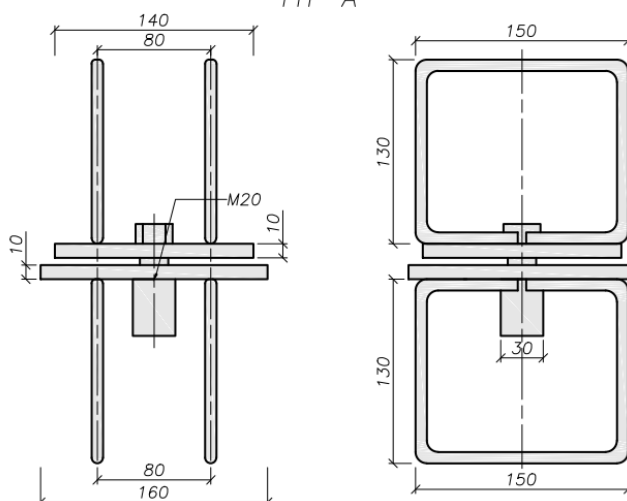
UWAGI

Kotwa CHO4 standardowo dostarczana jest bez prętów rozdzielczych. Wykonanie w wersji czarnej i ocynkowanej zanurzeniowo. Przy montażu należy przestrzegać zasad BHP na budowie oraz wytycznych przedstawionych w niniejszym dokumencie.

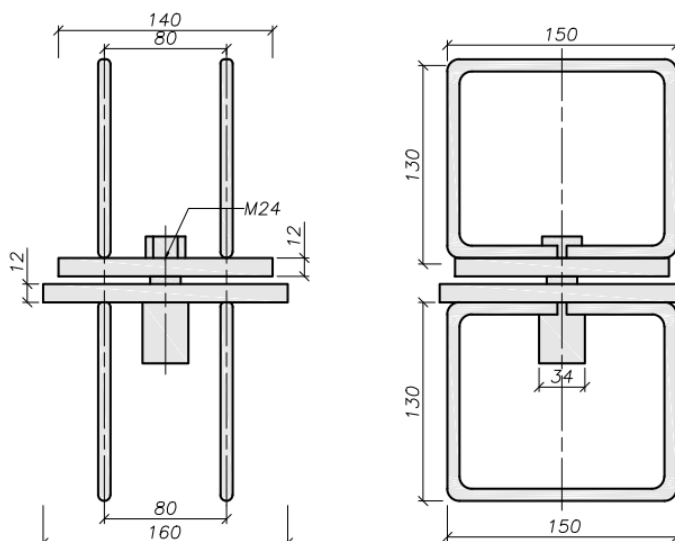
DANE TECHNICZNO-HANDLOWE

Symbol	Śruba/klasa wytrzymałości	Masa [kg/szt.]	Jedn. sprzedaży	Nr art.
Kotwa talerzowa CHO4 Typ A/5.8 (czarna)	M20/5.8	5,3	szt.	BM-KT-00-1-48943
Kotwa talerzowa CHO4 Typ A/5.8 (ocynkowana zanurzeniowo)		5,4		BM-KT-00-1-48949
Kotwa talerzowa CHO4 Typ A/8.8 (czarna)	M20/8.8	5,3		BM-KT-00-1-48944
Kotwa talerzowa CHO4 Typ A/8.8 (ocynkowana zanurzeniowo)		5,4		BM-KT-00-1-48950
Kotwa talerzowa CHO4 Typ B/5.8 (czarna)	M24/5.8	6,6		BM-KT-00-1-48945
Kotwa talerzowa CHO4 Typ B/5.8 (ocynkowana zanurzeniowo)		6,7		BM-KT-00-1-48951
Kotwa talerzowa CHO4 Typ B/8.8 (czarna)	M24/8.8	6,6		BM-KT-00-1-48946
Kotwa talerzowa CHO4 Typ B/8.8 (ocynkowana zanurzeniowo)		6,7		BM-KT-00-1-48952

TYP A



TYP B



2023.01.31/130