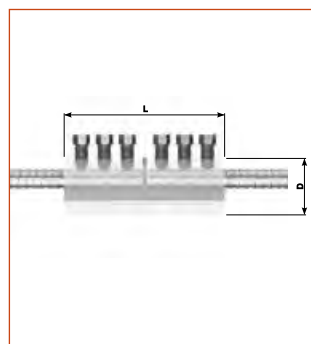
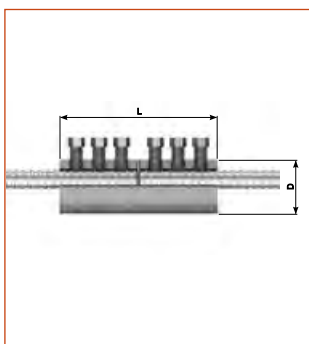
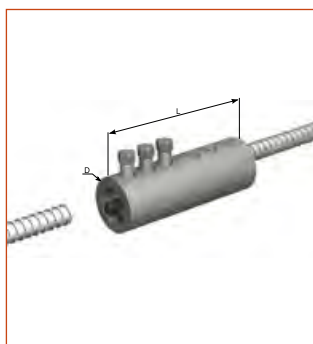


Tuleja UNITEC

Tuleje wykorzystywane do łączenia prętów zbrojeniowych przy wymianie skorodowanego zbrojenia, połączenia konstrukcji nowej ze starą oraz jako łącznik elementów prefabrykowanych. System składa się z tulei ze sworzniami i śrub w ilości zależnej od średnicy łączonych prętów. Łatwy w zastosowaniu, nie wymaga użycia specjalistycznych narzędzi.



Symbol	Średnica pręta Ø [mm]	Gwint śruby	Średni moment dokręcenia do ścięcia główek śrub [Nm]	Średnica zewnętrzna D [mm]	Długość L [mm]	Jednostka sprzedaży	Masa tulei [kg]	Nr art.
UNITEC D12	12	M12	140	48	140	szt.	1,6	ZB-ZS-UT-0-0008796
UNITEC D16	16	M12	140	48	140	szt.	1,6	ZB-ZS-UT-0-0008797
UNITEC D20	20	M12	140	51	200	szt.	2,5	ZB-ZS-UT-0-0008799
UNITEC D22	22	M16	250	58	180	szt.	2,8	ZB-ZS-UT-0-0010194
UNITEC D25	25	M16	250	62	240	szt.	3,8	ZB-ZS-UT-0-0008800
UNITEC D28	28	M20	680	76	220	szt.	6,8	ZB-ZS-UT-0-0008801
UNITEC D32	32	M20	680	82	280	szt.	8,5	ZB-ZS-UT-0-0008802
UNITEC D36	36	M20	680	89	360	szt.	12,2	ZB-ZS-UT-0-0008803
UNITEC D40	40	M20	680	95	425	szt.	15,4	ZB-ZS-UT-0-0008804
UNITEC D50	50	M20	680	104	620	szt.	23,5	ZB-ZS-UT-0-0010195

Produkt dostępny na zapytanie.

Produkt nie jest objęty Krajową Oceną Techniczną (możliwość zastosowania na podstawie dopuszczenia jednostkowego).