

## KARTA TECHNICZNA

### SECUMAX UCHWYT WKRĘCANY MOSTOWY



#### OPIS PRODUKTU

Uchwyt wykonany jest z atestowanej stali konstrukcyjnej zabezpieczonej antykorozyjnie poprzez ocynkowanie galwaniczne. Posiada otwór o średnicy  $\Phi 26\text{mm}$  pozwalający na montaż na szpilkach gwintowanych barier mostowych. Dostarczany bez nakrętek i podkładek montażowych.

#### ZASTOSOWANIE

Uchwyt jest stosowany do zabezpieczania krawędzi obiektów inżynierskich, w których przewidziano bariery energochłonne, barieroporęcze lub barierki szczebelkowe mocowane z użyciem śrub kotwiących o rozstawie 70mm.

#### DOKUMENTY ODNIESIENIA

- Oświadczenie zgodności na użycie atestowanych materiałów oraz wykonanie zgodne z dokumentacją projektową;
- Dokumentacja Techniczno- Ruchowa.

#### SPOSÓB MONTAŻU / UŻYTKOWANIA

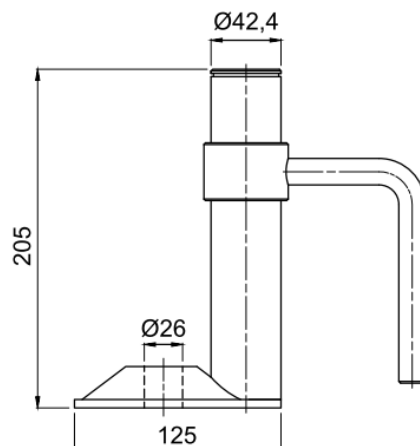
Uchwyt montujemy na powierzchni poziomej obiektu mostowego wyposażonego w kotwy przeznaczone do osadzenia barier energochłonnych lub barieroporęczy. Do połączenia uchwyty wkręcane ze szpilką kotwy należy użyć podkładki wraz z nakrętką o rozmiarze odpowiadającym rozmiarowi gwintu szpilki. Płaszczyzna posadowienia powinna być wolna od zanieczyszczeń. Ostatnim etapem montażu jest dokręcenie nakrętki. Po przykręceniu uchwyty jego stopa powinna całkowicie przylegać do powierzchni montażowej. Rozstaw uchwyty nie może przekraczać 2000mm (dla desek) i 2450mm (dla siatek).

#### PRZECHOWYWANIE / TRANSPORT

Nie działać substancjami powodującymi zniszczenie czy korozję stali lub powłoki cynkowej. Chronić przed uszkodzeniami mechanicznymi. Przechowywać w pomieszczeniach zabezpieczonych przed wilgocią i opadami atmosferycznymi. Transportować przy użyciu kosza transportowego.

## DANE TECHNICZNO-HANDLOWE

Nazwa	Jednostka [szt.]	Masa [kg]	Numer artykułu
Uchwyt wkręcany mostowy	1	1,70	BH-SX-00-0-00946



Niniejsza karta katalogowa została opracowana przez firmę FORBUILD SA i pozostaje własnością firmy. 2017.10.06/110  
Przedruk, kopiowanie oraz udostępnianie karty katalogowej w całości bądź części osobom do których nie jest kierowana, bez pisemnej zgody firmy FORBUILD SA są zabronione.

Podstawa prawna –Dz. U. Nr 24/1994 poz. 83 z późniejszymi zmianami. Ustawa o prawie autorskim i prawach pokrewnych.