



## KARTA TECHNICZNA

### SECUMAX UCHWYT STOPA



#### OPIS PRODUKTU

Uchwyt jest wykonany z przetworzonego polichlorku winylu. W uchwycie wykonano pięć otworów, które umożliwiają umieszczenie innych elementów, np. słupek barierki. Budowa elementu umożliwia przenoszenie ręczne dzięki specjalnym uchwytom, a antypoślizgowe wypustki zapewniają jego stabilność na każdym rodzaju podłoża.

#### ZASTOSOWANIE

Uchwyt jest stosowany do wygradzenia ciągów komunikacyjnych. Nie należy go stosować przy krawężniach obiektów i na krawężniach wykopów.

#### DOKUMENTY ODNIESIENIA

- Oświadczenie zgodności na użycie atestowanych materiałów oraz wykonanie zgodne z dokumentacją projektową;
- Dokumentacja Techniczno- Ruchowa.

#### SPOSÓB MONTAŻU / UŻYTKOWANIA

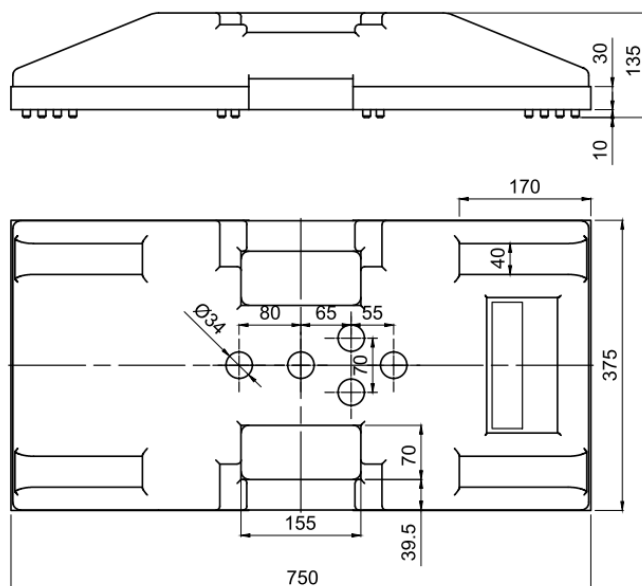
Uchwyt należy rozstawiać co 2000mm (dla desek) i 2450mm (dla siatek) dłuższą krawędzią prostopadle do linii wygradzenia.

#### PRZECHOWYWANIE / TRANSPORT

Chronić przed uszkodzeniami mechanicznymi. Przechowywać w pomieszczeniach zabezpieczonych przed wilgocią i opadami atmosferycznymi. Transportować przy użyciu kosza transportowego lub na paletach.

## DANE TECHNICZNO-HANDLOWE

Nazwa	Jednostka [szt.]	Masa [kg]	Numer artykułu
Uchwyt stopa	1	28	BH-SX-00-0-00937



2017.10.06/110

Niniejsza karta katalogowa została opracowana przez firmę FORBUILD SA i pozostaje własnością firmy. Przedruk, kopiowanie oraz udostępnianie karty katalogowej w całości bądź części osobom do których nie jest kierowana, bez pisemnej zgody firmy FORBUILD SA są zabronione.  
Podstawa prawna –Dz. U. Nr 24/1994 poz. 83 z późniejszymi zmianami. Ustawa o prawie autorskim i prawach pokrewnych.