

## KARTA TECHNICZNA

### ZŁĄCZKA DO RUREK DYSTANSOWYCH D22



#### OPIS PRODUKTU

Złączka jest wykonana z tworzywa sztucznego. Posiada kołnierz oporowy o średnicy  $\Phi 45\text{mm}$ , natomiast jej wymiary pozwalają na łączenie ze sobą rurek dystansowych o średnicy  $\Phi 22\text{mm}$ .

#### ZASTOSOWANIE

Złączka jest stosowana do łączenia za sobą rurek plastikowych dystansowych K-22 i betonowych FB 22/40 przy wykonywaniu szalunków ściennych.

#### DOKUMENTY ODNIESIENIA

- Katalog: *Akcesoria szalunkowe*

#### SPOSÓB MONTAŻU

Złączkę należy umieścić w rurce dystansowej, a następnie, po zamontowaniu elementów w szalunku, przełożyć przez całość ściąg gwintowany B20 lub SGS 20.

#### PRZECHOWYWANIE / TRANSPORT

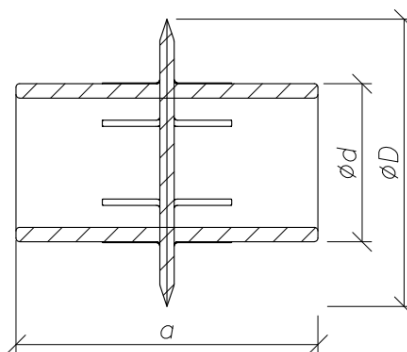
Elementy należy transportować i przechowywać w oryginalnych opakowaniach producenta.

#### UWAGI

Przy montażu należy przestrzegać BHP na budowie oraz wytycznych producenta.

### DANE TECHNICZNO-HANDLOWE

Symbol	Wymiary [mm]			Opakowanie [worek/szt.]	Jedn. sprzedaży	Masa [kg/worek]	Nr art.
	a	$\Phi d$	$\Phi D$				
Złączka do rurek dystansowych D22	48	22	40	250	worek	1,25	AS-DK-SC-0-00772



2017.11.06/110

Niniejsza karta katalogowa została opracowana przez firmę FORBUILD SA i pozostaje własnością firmy.  
Przedruk, kopiowanie oraz udostępnianie karty katalogowej w całości bądź części osobom do których nie jest kierowana, bez pisemnej zgody firmy FORBUILD SA są zabronione.  
Podstawa prawna –Dz. U. Nr 24/1994 poz. 83 z późniejszymi zmianami. Ustawa o prawie autorskim i prawach pokrewnych.