

KARTA TECHNICZNA

WANNA NA ZAPRAWĘ 200 l



OPIS PRODUKTU

Wanna na zaprawę o pojemności 200l jest wykonana z HDPE w kolorze zielonym. Posiada krawędzie wzmocnione dodatkowo stalową ramą do której przymocowane są uchwyty transportowe.

ZASTOSOWANIE

Wanna przeznaczona jest do transportu gotowych zapraw i mieszanki betonowej.

DOKUMENTY ODNIESIENIA

- Katalog: *Sprzęt budowlany*

ZALETY

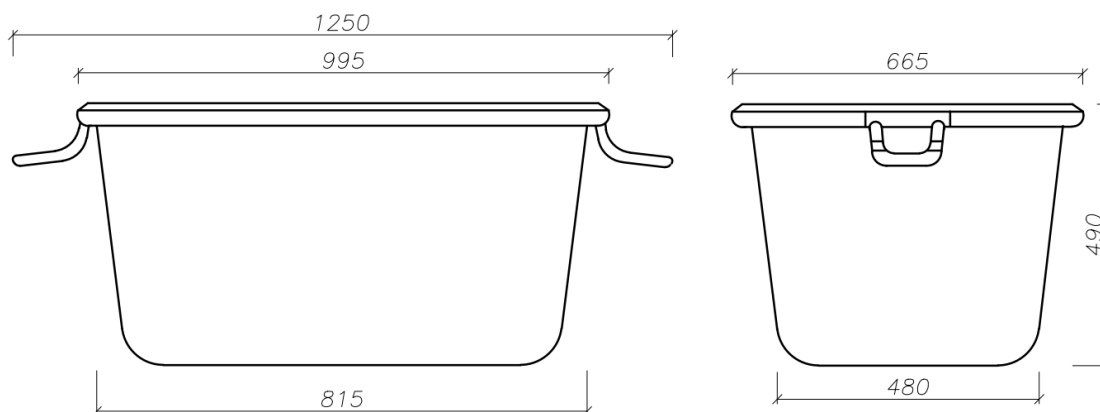
- transport gotowych zapraw
- możliwość użytkowania w innych branżach
- odporność na promieniowanie UV
- stabilna i wytrzymała konstrukcja
- wzmacniająca rama stalowa z uchwytami transportowymi

UWAGI

Odpowiednie użytkowanie, przechowywanie i serwisowanie zapewnia długoletnią żywotność wanny. Maksymalny okres użytkowania wynosi 5 lat.

DANE TECHNICZNO-HANDLOWE

Nazwa	Pojemność [l]	Masa własna [kg]	Masa z max obciążeniem [kg]	Jednostka sprzedaży	Numer artykułu
Wanna na zaprawę 200l	200	17	417	szt.	SB-TW-PB-0-01869



Niniejsza karta katalogowa została opracowana przez firmę FORBUILD SA i pozostaje własnością firmy. 2017.08.07/110
 Przedruk, kopiowanie oraz udostępnianie karty katalogowej w całości bądź części osobom do których nie jest kierowana, bez pisemnej zgody firmy FORBUILD SA są zabronione.