

KARTA TECHNICZNA

STOŻEK METALOWY FCMB



OPIS PRODUKTU

Stożek jest wykonany w całości ze stali, ze jednej strony posiada gwint kompatybilny ze ściągami B15, natomiast na drugim końcu wykonany jest gwint M24. Wytrzymałość stożka jest równa wytrzymałości ściągów, a materiał z którego jest wykonany pozwala na jego wielokrotne użycie.

ZASTOSOWANIE

Element jest stosowany jako zakończenie zakotwień jednostronnych do którego ma być zamocowany element przy pomocy śruby lub nagwintowanego pręta.

DOKUMENTY ODNIESIENIA

- Katalog: Akcesoria szalunkowe

SPOSÓB MONTAŻU

Aby poprawnie zamontować stożek należy nakręcić go do przymocowanego wcześniej do szalunku uchwyty do przybijania FCMB. Z drugiej strony stożka należy przykręcić pręt gwintowany lub śrubę M24. Po zabetonowaniu elementu należy zdemontować uchwyt, a do stożka przykręcić docelowy element. Po zakończeniu prac i usunięciu stożka otwory technologiczne należy zaślepić korkiem betonowym EX typ 03 wklejanym za pomocą kleju AB-plus. Zużycie kleju ok. 1kg/40szt. korków.

PRZECHOWYWANIE / TRANSPORT

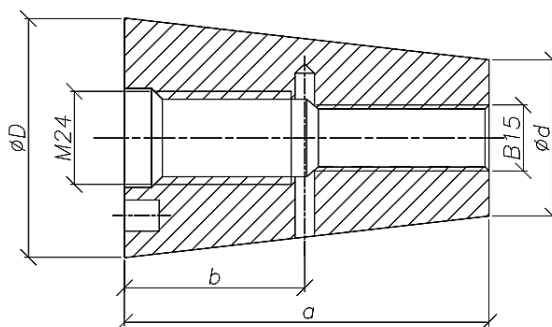
Elementy należy transportować i przechowywać w oryginalnych opakowaniach producenta.

UWAGI

Przy montażu należy przestrzegać BHP na budowie oraz wytycznych producenta.

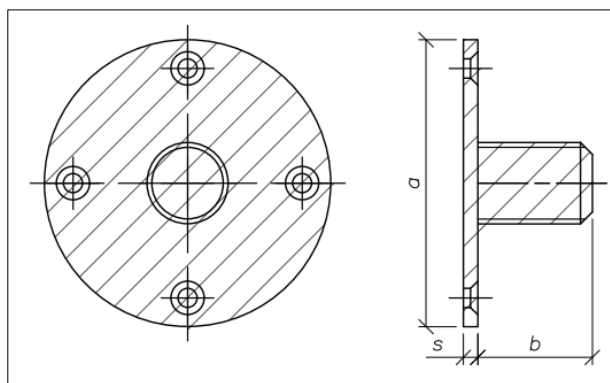
DANE TECHNICZNO-HANDLOWE

Symbol	Wymiary [mm]				Opakowanie [szt.]	Jedn. sprzedaży	Masa [kg/szt.]	Nr art.
	a	b	Φd	ΦD				
Stożek metalowy FCMB B15/M24	95	45	40	61	1	szt.	1,20	AS-ZJ-00-0-00858



AKCESORIA DODATKOWE

Symbol	Rodzaj gwintu	Wymiary [mm]			Opakowanie	Jedn. sprzedaży	Masa [kg]	Nr art.
		a	b	s				
Uchwyt do przybijania FCMB-24 L=25mm	M24	80	25	3	1	szt.	0,16/szt.	AS-ZJ-00-0-00865
Śruba M24 L=55mm	M24	-			1		0,32/szt.	AS-ZJ-00-0-00859
Korek betonowy EX typ 03	-	-			75	karton	16,5/karton	AS-DK-SC-0-23460


Uchwyt do przybijania FCB

2017.11.06/110

Niniejsza karta katalogowa została opracowana przez firmę FORBUILD SA i pozostaje własnością firmy.
Przedruk, kopiowanie oraz udostępnianie karty katalogowej w całości bądź części osobom do których nie jest kierowana, bez pisemnej zgody firmy FORBUILD SA są zabronione.
Podstawa prawna –Dz. U. Nr 24/1994 poz. 83 z późniejszymi zmianami. Ustawa o prawie autorskim i prawach pokrewnych.