

KARTA TECHNICZNA

SPRYSKIWACZ DO PŁYNÓW - GLORIA 405 T



OPIS PRODUKTU

Wysokiej jakości spryskiwacz do płynu antyadhezyjnego odporny na oleje, jest produkowany z blachy stalowej nierdzewnej. Jest wykonany z dużą dokładnością i w pełni przystosowany do prac w budownictwie. Posiada wyposażenie techniczne: manometr, zawór bezpieczeństwa, wygodny uchwyt rurki rozprowadzającej płyn oraz odporny na oleje wąż.

Pojemność 5 litrów, ciśnienie robocze: 6 bar.

ZASTOSOWANIE

Spryskiwacz do płynów Gloria pozwala na naniesienie cienkiej warstwy np. płynu antyadhezyjnego na szalunek.

SPOSÓB MONTAŻU / UŻYTKOWANIA

Pojemnik przed użyciem wypełnić płynem antyadhezyjnym i szczelnie zamknąć. Spryskiwacz wyposażony w manometr, który pozwala na ustawianie indywidualnego ciśnienia roboczego.

PRZECHOWYWANIE / TRANSPORT

W oryginalnych, kartonowych opakowaniach producenta.

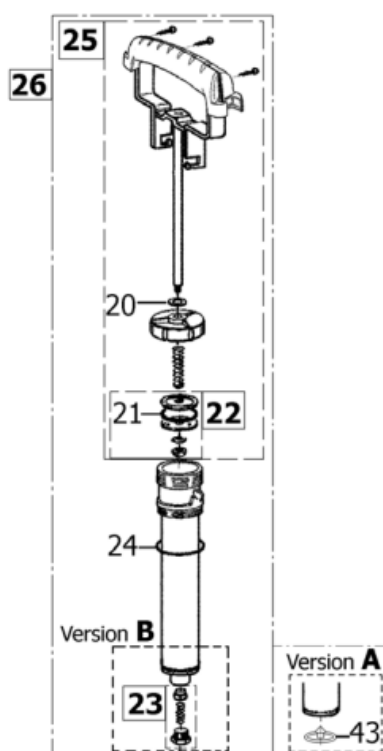
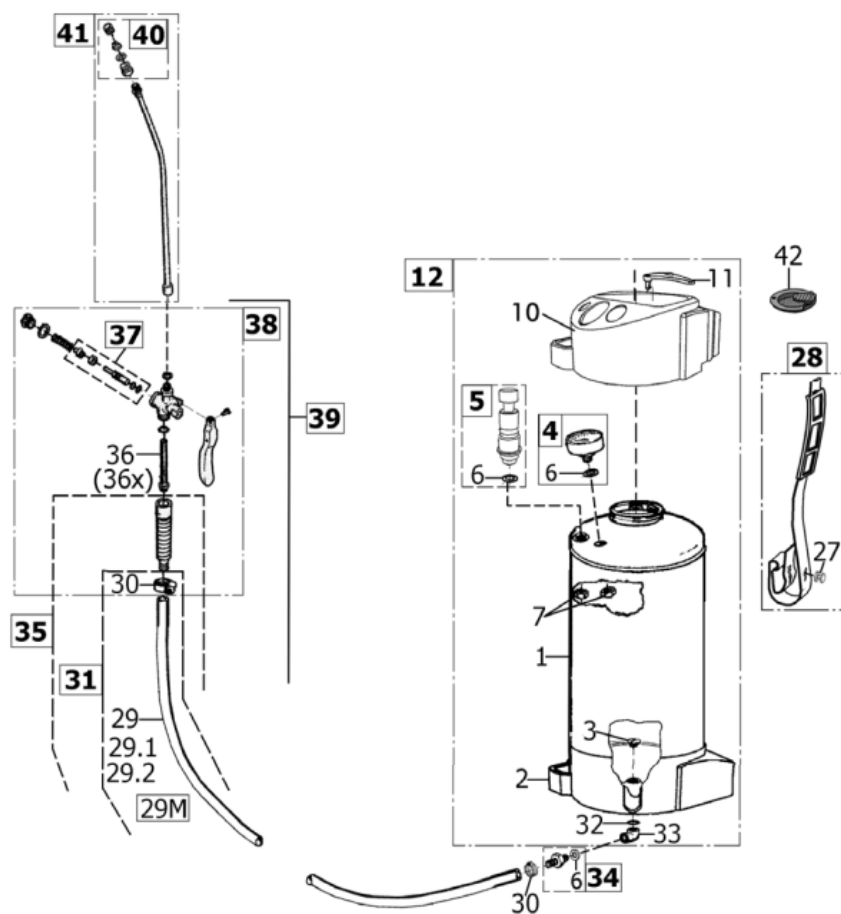
DOKUMENTY ODNIESIENIA

- Katalog: „Chemia do betonu”.

DANE TECHNICZNO-HANDLOWE

Informacje techniczne			
Pojemność (litry)	5		
Max. ciśnienie operacyjne (bar)	6		
Materiał pojemnika	stal nierdzewna z wysokiej jakości powłoką wewnętrzną z tworzywa sztucznego		
Ciśnieniomierz	Tak		
System utrzymujący	Przenośny na ramieniu		
Pozostałe wyposażenie	Produkt olejoodporny		
Zawór bezpieczeństwa	Tak		
Zawór odpowietrzający	Tak		
Nazwa	Jednostka sprzedaży	Masa[kg/szt.]	Nr art.
Spryskiwacz do płynów metalowy Gloria 405T	szt.	5,5	CH-AC-00-0-02684

WYKAZ CZĘŚCI ZAMIENNYCH





Numer części zamiennej	Nazwa części zamiennej	Identyfikator zamówienia
2	Dolny pierścień	CH-AC-00-4-30834
3	Śruba łącząca	CH-AC-00-4-30833
4	Manometr z uszczelką	CH-AC-00-4-46620
5	Zawór bezpieczeństwa z uszczelką	CH-AC-00-4-46621
6	Uszczelka 15x10x3mm	CH-AC-00-4-46622
7	Nakrętka sześciokątna	CH-AC-00-4-46623
10	Obudowa lejka, RAL9005	CH-AC-00-4-46624
11	Dekiel zbiornika	CH-AC-00-4-46625
12	Zbiornik 5l, zmontowany	CH-AC-00-4-46626
20	Uszczelka ramienia pompy	CH-AC-00-4-46627
21	O-Ring 28,15 x 3,5 Viton	CH-AC-00-4-46628
22	Płyta tłoka - komplet	CH-AC-00-4-46629
23	Zawór zwrotny	CH-AC-00-4-46630
24	O-Ring 38 x 5 Viton	CH-AC-00-4-46631
25	Złącze pompy-komplet	CH-AC-00-4-46632
26	Pompa spryskiwacza-komplet	CH-AC-00-4-19944
27	Zacisk paska nośnego	CH-AC-00-4-46633
28	Pasek nośny-komplet	CH-AC-00-4-46634
29	Wąż natryskowy 1,40m	CH-AC-00-4-46635
29.1	Wąż natryskowy 2,00m	CH-AC-00-4-46636
29.2	Wąż natryskowy 3,00m	CH-AC-00-4-46637
29M	Wąż natryskowy	CH-AC-00-4-46638
30	Opaska zaciskowa węża	CH-AC-00-4-30912
31	Wąż natryskowy 1,40m-komplet	CH-AC-00-4-46639
32	O-Ring 14 x 2 Viton	CH-AC-00-4-46640
33	Kolanko spustowe	CH-AC-00-4-30836
34	Połączenie śrubowe węża natryskowego	CH-AC-00-4-30913
35	Uchwyt z wężem natryskowym-komplet	CH-AC-00-4-07719
36	Filtr sitkowy	CH-AC-00-4-46641
37	Śruby zaworu-komplet	CH-AC-00-4-46642
38	Spustowy zawór sterujący-komplet	CH-AC-00-4-30835
39	Przewód spryskiwacza bez lancy-komplet	CH-AC-00-4-15455
40	Dysza płaska kąt rozprysku 90 stopni	CH-AC-00-4-07717
	Dysza płaska kąt rozprysku 80 stopni	CH-AC-00-4-07716
41	Lanca spryskiwacza	CH-AC-00-4-07715
42	Sito, RAL9005	CH-AC-00-4-46643
43	Membrana zaworowa	CH-AC-00-4-46644
100	Środek czyszczący Gloria 405T 250 ml	CH-AC-00-4-34505
101	Uszczelki spryskiwacza-komplet	CH-AC-00-4-07718

2017.10.16/130

Niniejsza karta katalogowa została opracowana przez firmę FORBUILD SA i pozostaje własnością firmy.
Przedruk, kopiowanie oraz udostępnianie karty katalogowej w całości bądź części osobom do których nie jest kierowana, bez pisemnej zgody firmy FORBUILD SA są zabronione.

Podstawa prawna –Dz. U. Nr 24/1994 poz. 83 z późniejszymi zmianami. Ustawa o prawie autorskim i prawach pokrewnych.