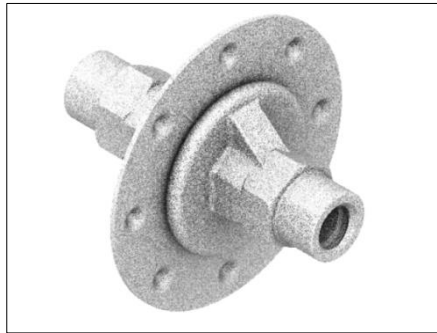


## KARTA TECHNICZNA

### PRZEGRODA WODNA D110 OS



#### OPIS PRODUKTU

Przegroda wodna D110 OS to element wykonany jako żeliwny odlew długości 120mm z dospawaną przetłoczoną blachą o średnicy  $\Phi 110$ mm. Gwint wewnętrzny przegrody jest kompatybilny ze ściągniętymi B15 i SGS15.

#### ZASTOSOWANIE

Przegroda wodna jest stosowana w miejscach, w których występuje konieczność przejścia ściągnięcia przez element betonowy na który działa parcie ciśnienia wody.

#### DOKUMENTY ODNIIESIENIA

- Katalog: *Akcesoria szalunkowe*

#### SPOSÓB MONTAŻU

W oba końce przegrody należy wkręcić ściągi aż do oporu, następnie ściągi należy osłonić rurką dystansową plastikową K26 lub po zastosowaniu redukcji przegrody wodnej K22/26, rurką dystansową plastikową K22. Po zamocowaniu ściągi w szalunku można przystąpić do betonowania.

#### PRZECHOWYWANIE / TRANSPORT

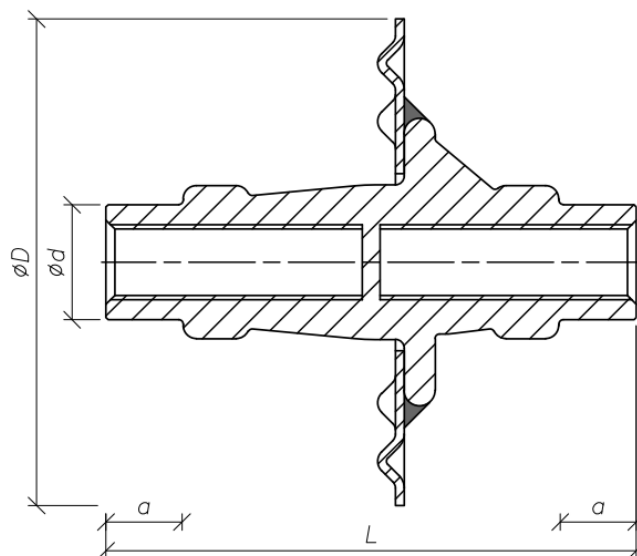
Elementy należy transportować i przechowywać w oryginalnych opakowaniach producenta.

#### UWAGI

Przy montażu należy przestrzegać BHP na budowie oraz wytycznych producenta.

## DANE TECHNICZNO-HANDLOWE

Symbol	Rodzaj gwintu	Wymiar [mm]				Opakowanie [szt.]	Jedn. sprzedaży	Masa [kg/szt.]	Nr art.
		a	L	$\Phi D$	$\Phi d$				
Przegroda wodna D110 OS	B15/SGS15	17,5	120	110	26	1	szt.	0,70	AS-DK-SC-1-00740



Niniejsza karta katalogowa została opracowana przez firmę FORBUILD SA i pozostaje własnością firmy.  
Przedruk, kopiowanie oraz udostępnianie karty katalogowej w całości bądź części osobom do których nie jest kierowana, bez pisemnej zgody firmy FORBUILD SA są zabronione.  
Podstawa prawna –Dz. U. Nr 24/1994 poz. 83 z późniejszymi zmianami. Ustawa o prawie autorskim i prawach pokrewnych.

2017.11.06/110