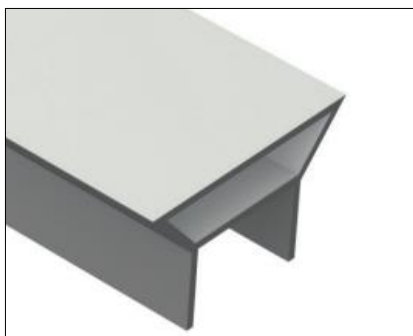




KARTA TECHNICZNA

PROFIL TRAPEZOWY



OPIS PRODUKTU

Profil trapezowy jest wykonany z twardego PCV. Występuje w czterech rozmiarach, dzięki czemu można stosować go w szczelinach dylatacyjnych o różnych szerokościach.

ZASTOSOWANIE

Profile trapezowe są wykorzystywane do wykonywania fazowań krawędzi szczelin dylatacyjnych zabezpieczonych zamykającymi taśmami uszczelniającymi. Dobór profilu o odpowiedniej szerokości uzależniony jest od szerokości taśmy. Wykorzystanie profilu trapezowego dodatkowo zabezpiecza taśmę uszczelniającą przed zniszczeniem jej grzbietu w warunkach budowy.

DOKUMENTY ODNIESIENIA

- Katalog: *Systemy uszczelniające*

SPOSÓB MONTAŻU

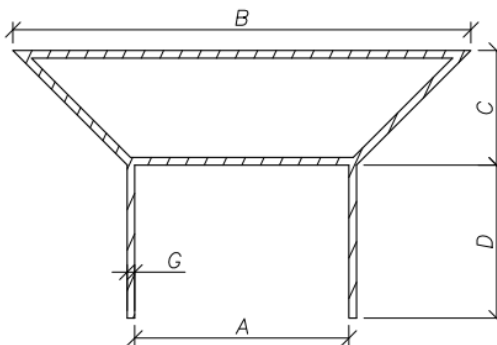
Profil układa się w miejscach gdzie przewidziane są szczeliny dylatacyjne. Profil należy układać na uprzednio zamontowanych taśmach zamykających szczeliny dylatacyjne przed betonowaniem elementu.

PRZECHOWYWANIE / TRANSPORT

Profile trapezowe należy przechowywać w oryginalnych opakowaniach producenta.

DANE TECHNICZNO-HANDLOWE

Symbol	A [mm]	B [mm]	C [mm]	D [mm]	G [mm]	Opakowanie: wiązka [szt./mb]	Jednostka sprzedaży	Masa [kg/mb]	Nr. artykułu
TF 2/20	20	50	15	20	3	10/25	wiązka	0,21	SU-TU-BP-0-02031
TF 2/30	30	60						0,29	SU-TU-BP-0-02033
TF 2/40	40	70						0,38	SU-TU-BP-0-02035
TF 2/50	50	80						0,47	SU-TU-BP-4-02036



Niniejsza karta katalogowa została opracowana przez firmę FORBUILD SA i pozostaje własnością firmy.
Przedruk, kopiowanie oraz udostępnianie karty katalogowej w całości bądź części osobom do których nie jest kierowana, bez pisemnej zgody firmy FORBUILD SA są zabronione.
Podstawa prawna –Dz. U. Nr 24/1994 poz. 83 z późniejszymi zmianami. Ustawa o prawie autorskim i prawach pokrewnych.

2017.11.06/110