

KARTA TECHNICZNA

PODKŁADKA STALOWA ST



OPIS PRODUKTU

Podkładka jest wykonana ze stali S235 pokrytej powłoką cynkową. Występuje w dwóch typach, które różnią się między sobą średnicą otworu- $\Phi 20\text{mm}$ dla podkładki stalowej ST20 i $\Phi 25\text{mm}$ dla podkładki stalowej ST25. Wymiary całkowite podkładki wynoszą $120 \times 120\text{mm}$, a wysokość jest równa od 10 do 20mm w miejscu przetłoczeń zwiększających wytrzymałość podkładki.

ZASTOSOWANIE

Podkładka stalowa jest stosowana w celu przeniesienia naprężeń powstałych wskutek parcia betonu na płyty szalunku. Element należy stosować pod nakrętkę ściągającą przy ściągach B15, B20, SGS15 i SGS20 wraz z nakrętką motylkową i sześciokątną.

DOKUMENTY ODNIESIENIA

- Katalog: *Akcesoria szalunkowe*

SPOSÓB MONTAŻU

Podkładkę należy umieścić na ściągę od zewnętrznej strony płyty szalunkowej, a następnie całość zastabilizować za pomocą nakrętki odpowiedniego typu.

PRZECHOWYWANIE / TRANSPORT

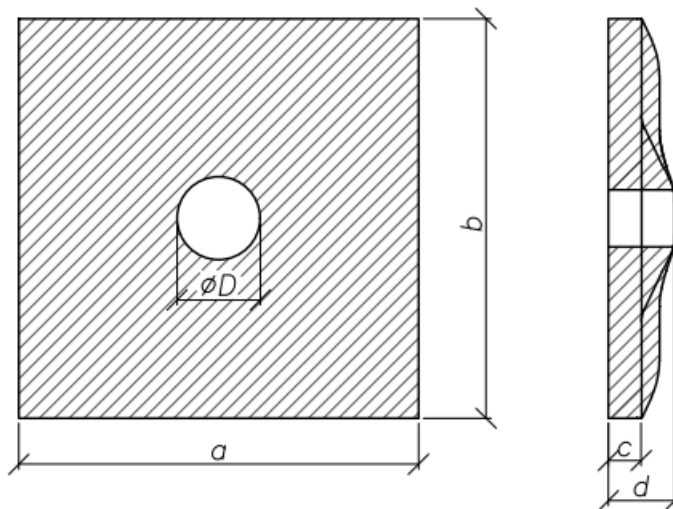
Elementy należy transportować i przechowywać w oryginalnych opakowaniach producenta.

UWAGI

Przy montażu należy przestrzegać BHP na budowie oraz wytycznych producenta.

DANE TECHNICZNO-HANDLOWE

Symbol	Wymiary [mm]					Opakowanie [szt.]	Jedn. sprzedaży	Masa [kg/szt.]	Nr art.
	a	b	c	d	ΦD				
Podkładka stalowa ST 20	120	120	10	20	20	1	szt.	1,10	AS-DK-SC-0-00733
Podkładka stalowa ST25					25			1,34	AS-DK-SC-0-00734



Niniejsza karta katalogowa została opracowana przez firmę FORBUILD SA i pozostaje własnością firmy.
Przedruk, kopiowanie oraz udostępnianie karty katalogowej w całości bądź części osobom do których nie jest kierowana, bez pisemnej zgody firmy FORBUILD SA są zabronione.
Podstawa prawna –Dz. U. Nr 24/1994 poz. 83 z późniejszymi zmianami. Ustawa o prawie autorskim i prawach pokrewnych.

2017.11.06/110