

KARTA TECHNICZNA

NAKRĘTKA MOTYŁKOWA



OPIS PRODUKTU

Nakrętka jest wykonana z białego ciągliwego żeliwa pokrytego powłoką galwaniczną. Posiada ramiona ułatwiające nakręcanie jej na element. Występuje w dwóch typach, różniących się między sobą wymiarami i średnicą gwintu. Nakrętka B15 jest kompatybilna ze ściągami B15 i SGS15, natomiast nakrętka B20 ze ściągami B20 i SGS20.

ZASTOSOWANIE

Nakrętka jest stosowana do ściągania płyt szalunkowych za pośrednictwem ściągów. Użycie nakrętki motylkowej wymaga zastosowania podkładki dociskowej.

DOKUMENTY ODNIESIENIA

- Katalog: *Akcesoria szalunkowe*

SPOSÓB MONTAŻU

Nakrętkę należy zamocować na ściąg i podkładce dociskowej od strony zewnętrznej płyty szalunkowej i dokręcić ją za pomocą klucza do nakrętek motylkowych, klucza z mechanizmem zapadkowym lub klucza nasadowego. Przy dokręcaniu niedopuszczalne jest uderzenie młotkiem.

PRZECHOWYWANIE / TRANSPORT

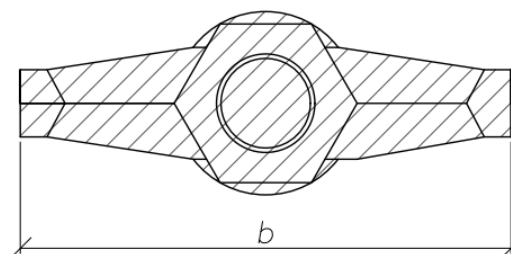
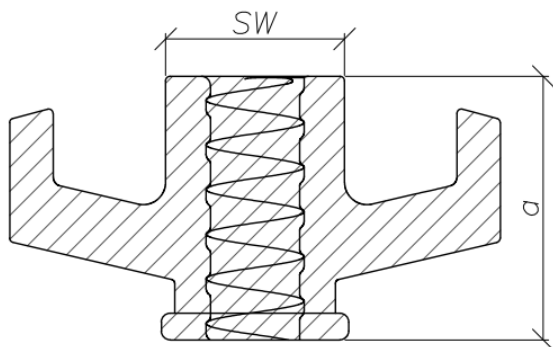
Elementy należy transportować i przechowywać w oryginalnych opakowaniach producenta.

UWAGI

Przy montażu należy przestrzegać BHP na budowie oraz wytycznych producenta.

DANE TECHNICZNO-HANDLOWE

Symbol	Rodzaj gwintu	Obciążenie użytkowe [kN]	Wymiary [mm]			Opakowanie [worek/szt.]	Jedn. sprzedaży	Masa [kg/szt.]	Nr. artykułu
			a	b	SW				
Nakrętka motylkowa B15	B15	90	55	85	27	100	szt.	0,31	AS-DK-SC-1-00079
Nakrętka motylkowa B20	B20	150	60	110	36	50		0,495	AS-DK-SC-0-00080



2017.11.06/110

Niniejsza karta katalogowa została opracowana przez firmę FORBUILD SA i pozostaje własnością firmy.
Przedruk, kopiowanie oraz udostępnianie karty katalogowej w całości bądź części osobom do których nie jest kierowana, bez pisemnej zgody firmy FORBUILD SA są zabronione.
Podstawa prawna –Dz. U. Nr 24/1994 poz. 83 z późniejszymi zmianami. Ustawa o prawie autorskim i prawach pokrewnych.