

KARTA TECHNICZNA

KOŃCÓWKA PLASTIKOWA IN



OPIS PRODUKTU

Końcówka jest wykonana z tworzywa sztucznego. Występuje w trzech typach, przez co można ją stosować w rurkach dystansowych o średnicach $\Phi 22$, $\Phi 26$ i $\Phi 32$ mm. Końcówka pozostaje na stałe w betonie, przez co zapewnia szczelność całego przejścia oraz zabezpiecza wnętrze rurki przed zabrudzeniem jej betonem.

ZASTOSOWANIE

Końcówka jest stosowana do uszczelnienia końca rurki dystansowej plastikowej K22, K26 i K32 oraz elementu kotwiącego M24 (końcówka IN26).

DOKUMENTY ODNIESIENIA

- Katalog: *Akcesoria szalunkowe*

SPOSÓB MONTAŻU

Końcówkę należy umieścić na końcu rurki dystansowej. Po rozszalowaniu otwór w końcówce należy zaślepić korkiem STOPF, co zabezpieczy przejście przed wodą opadową.

PRZECHOWYWANIE / TRANSPORT

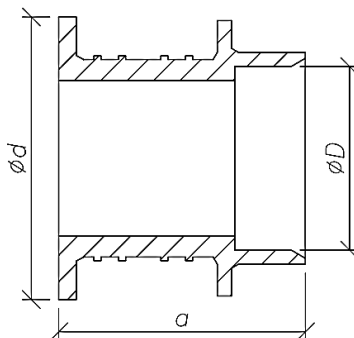
Elementy należy transportować i przechowywać w oryginalnych opakowaniach producenta.

UWAGI

Przy montażu należy przestrzegać BHP na budowie oraz wytycznych producenta.

DANE TECHNICZNO-HANDLOWE

Symbol	Wymiary [mm]			Otulina betonu [mm]	Opakowanie [szt.]	Jedn. sprzedaży	Masa [kg/worek]	Nr art.
	a	Φd	ΦD					
Końcówka plastikowa IN 22	35	26	22	25	500	worek	1,50	AS-DK-SC-0-00671
Końcówka plastikowa IN 26	34	29	26		250		3,00	AS-DK-SC-0-00672
Końcówka plastikowa IN 32	39	36	32	30			3,25	AS-DK-SC-0-00673



2017.11.06/110

Niniejsza karta katalogowa została opracowana przez firmę FORBUILD SA i pozostaje własnością firmy. Przedruk, kopiowanie oraz udostępnianie karty katalogowej w całości bądź części osobom do których nie jest kierowana, bez pisemnej zgody firmy FORBUILD SA są zabronione.

Podstawa prawna –Dz. U. Nr 24/1994 poz. 83 z późniejszymi zmianami. Ustawa o prawie autorskim i prawach pokrewnych.