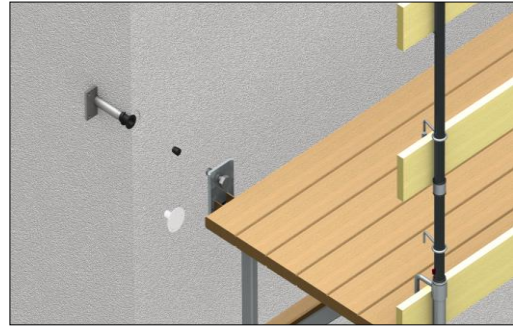
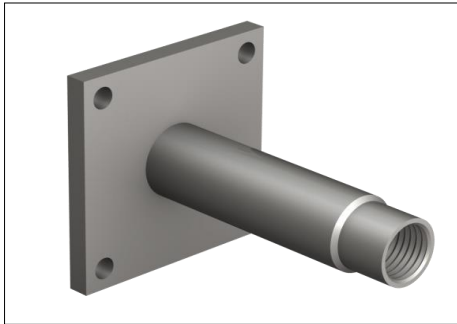


KARTA TECHNICZNA

ELEMENT KOTWIĄCY M24



OPIS PRODUKTU

Element kotwiący M24 składa się z płytki kotwiącej o wymiarach 10×100×100mm z przyspawaną tuleją z gwintem wewnętrznym M24 długości 130mm. Płytkę kotwiącą posiada cztery otwory ułatwiające jej prawidłowe ułożenie w elemencie. Element jest wykonywany w wersji czarnej, na indywidualne zapytanie można zabezpieczyć go poprzez ocynkowanie galwaniczne. Dopuszczalne osiowe obciążenie elementu kotwiącego przy założeniu, że konstrukcja żelbetowa wykonana jest z betonu klasy C25/30 wynosi 121kN. Siła ścinająca przenoszona przez śrubę M24 klasy 5.8 wynosi 84kN

ZASTOSOWANIE

Element kotwiący M24 służy do zakotwień jednostronnych. Stosowany w przypadku podwieszanych pomostów roboczych.

DOKUMENTY ODNIIESIENIA

- Katalog: *Akcesoria szalunkowe*
- *Dokumentacja Techniczno-Ruchowa*

SPOSÓB MONTAŻU

Element kotwiący M24 należy przymocować do szalunku uprzednio zaślepiając go końcówką IN26. Należy zwrócić uwagę na konieczność znajdowania się płytki kotwiącej za siatką prętów. Po osiągnięciu przez beton odpowiedniej wytrzymałości i rozszalowaniu można montować elementy podwieszane. Otwór powstały w gotowej konstrukcji po demontażu można zaślepić korkiem Stopf 26.

PRZECHOWYWANIE / TRANSPORT

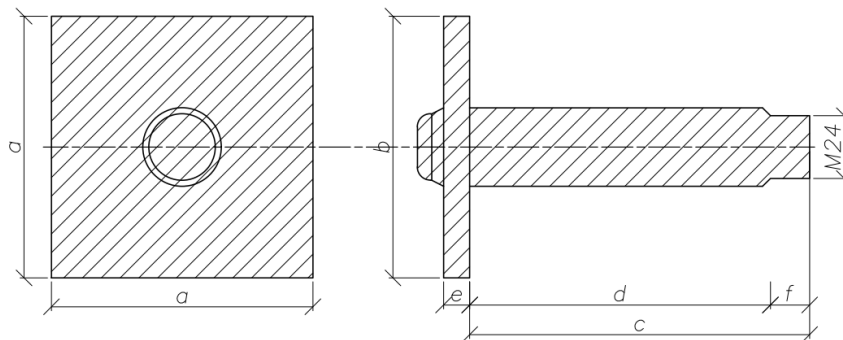
Elementy kotwiące należy transportować w oryginalnych opakowaniach producenta. Przechowywać pod zadaszeniem, aby ochronić produkty przed niekorzystnym działaniem czynników atmosferycznych.

UWAGI

Przy montażu należy przestrzegać BHP na budowie oraz wytycznych producenta.

DANE TECHNICZNO-HANDLOWE

Symbol	a [mm]	b [mm]	c [mm]	d [mm]	e [mm]	f [mm]	Gwint	Opak. [szt.]	Jedn. sprzedaży	Masa [kg/szt.]	Nr art.
Element kotwiący M24	100	100	130	115	10	15	M24	1	szt.	1,300	AS-ZJ-00-0-00842
Śruba M24 L=70mm	-									0,350	AS-ZJ-00-0-00860



2018.01.18/110

Niniejsza karta katalogowa została opracowana przez firmę FORBUILD SA i pozostaje własnością firmy. Przedruk, kopiowanie oraz udostępnianie karty katalogowej w całości bądź części osobom do których nie jest kierowana, bez pisemnej zgody firmy FORBUILD SA są zabronione.

Podstawa prawna –Dz. U. Nr 24/1994 poz. 83 z późniejszymi zmianami. Ustawa o prawie autorskim i prawach pokrewnych.