

KARTA TECHNICZNA

ELEMENT KOTWIĄCY B20



OPIS PRODUKTU

Element kotwiący B20 składa się z metalowej płytki o wymiarach 100×100×5mm oraz przyspawanej do niej nakrętki sześciokątnej B20 o długości 60mm. Minimalna głębokość zakotwienia wynosi 175mm. Minimalna klasa betonu C20/25.

Obciążenie użytkowe w betonie niezarysowanym: 150 kN;

Siła niszcząca dla betonu niezarysowanego: 235kN;

Siła niszcząca dla betonu zarysowanego: 177kN;

ZASTOSOWANIE

Element kotwiący B20 służy do zakotwień jednostronnych. Wraz z uchwytem V można stosować go do podwieszania elementów pod kątem 45°.

DOKUMENTY ODNIIESIENIA

- Katalog: *Akcesoria szalunkowe*

SPOSÓB MONTAŻU

Element kotwiący B20 należy nakręcić na pręt B20 o długości większej niż 175mm (minimalna długość zakotwienia elementu), całość należy przymocować do szalunku za pomocą stożka FCB-20 i uchwyty do przybijania FCB-20. Po uzyskaniu przez beton odpowiedniej wytrzymałości należy usunąć stożek oraz pręt, następnie można przystąpić do montażu docelowych elementów.

PRZECHOWYWANIE / TRANSPORT

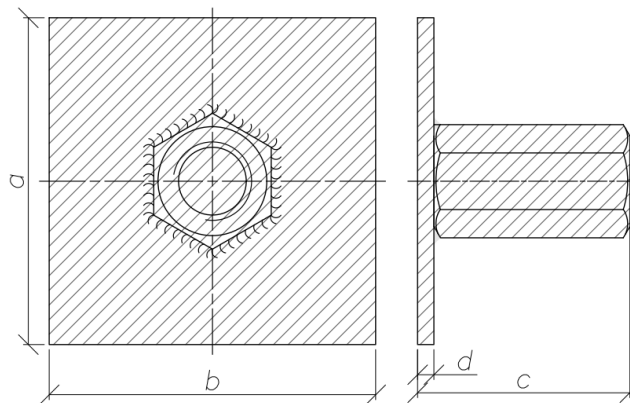
Elementy kotwiące należy transportować w oryginalnych opakowaniach producenta. Przechowywać pod zadaszeniem, aby ochronić produkty przed niekorzystnym działaniem czynników atmosferycznych.

UWAGI

Przy montażu należy przestrzegać BHP na budowie oraz wytycznych producenta.

DANE TECHNICZNO-HANDLOWE

| Symbol | a [mm] | b [mm] | c [mm] | d [mm] | Opakowanie [szt.] | Jedn. sprzedaży | Masa [kg/szt.] | Nr art. |
|----------------------|--------|--------|--------|--------|-------------------|-----------------|----------------|------------------|
| Element kotwiący B20 | 100 | 100 | 65 | 5 | 1 | szt. | 1,48 | AS-ZJ-00-0-00840 |



2017.11.24/130

Niniejsza karta katalogowa została opracowana przez firmę FORBUILD SA i pozostaje własnością firmy.
Przedruk, kopiowanie oraz udostępnianie karty katalogowej w całości bądź części osobom do których nie jest kierowana, bez pisemnej zgody firmy FORBUILD SA są zabronione.
Podstawa prawna –Dz. U. Nr 24/1994 poz. 83 z późniejszymi zmianami. Ustawa o prawie autorskim i prawach pokrewnych.