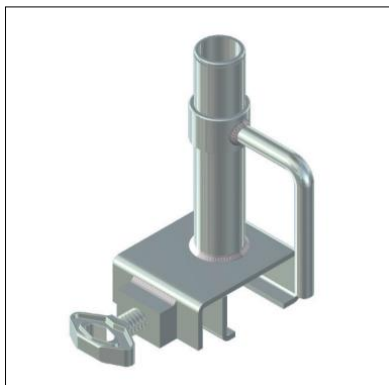




KARTA TECHNICZNA

SECUMAX UCHWYT DŹWIGARKOWY ŚRUBOWY



OPIS PRODUKTU

Uchwyt wykonany jest z atestowanej stali konstrukcyjnej zabezpieczonej antykorozyjnie poprzez ocynkowanie galwaniczne. Element zawiera gniazdo słupka barierki, uchwyt deski krawężnikowej oraz śrubę dociskową. Śruba dodatkowo stabilizuje uchwyt po zamontowaniu na dźwigarku.

ZASTOSOWANIE

Uchwyt jest przeznaczony do montażu obarierowania na systemowych konstrukcjach szalunkowych (dźwigarki o wysokości 160, 200 i 240mm) stosowanych przy realizacji elementów płaskich.

DOKUMENTY ODNIESIENIA

- Oświadczenie zgodności na użycie atestowanych materiałów oraz wykonanie zgodne z dokumentacją projektową;
- Dokumentacja Techniczno- Ruchowa.

SPOSÓB MONTAŻU / UŻYTKOWANIA

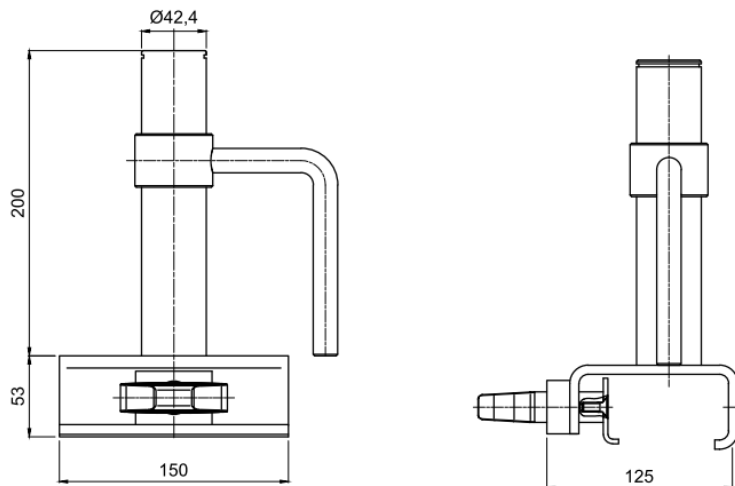
Uchwyt należy założyć na górną półkę dźwigarka systemowego o wysokości 40mm i szerokości 80mm i zastabilizować jego położenie za pomocą bocznej śruby. Rozstaw uchwytów nie może być większy niż 2000mm (dla desek) i 2450mm (dla siatek).

PRZECHOWYWANIE / TRANSPORT

Nie działać substancjami powodującymi zniszczenie czy korozję stali lub powłoki cynkowej. Chronić przed uszkodzeniami mechanicznymi. Przechowywać w pomieszczeniach zabezpieczonych przed wilgocią i opadami atmosferycznymi. Transportować przy użyciu kosza transportowego.

DANE TECHNICZNO-HANDLOWE

Nazwa	Jednostka [szt.]	Masa [kg]	Numer artykułu
Uchwyt dźwigarkowy śrubowy	1	2,80	BH-SX-00-0-00929



Niniejsza karta katalogowa została opracowana przez firmę FORBUILD SA i pozostaje własnością firmy.
Przedruk, kopiowanie oraz udostępnianie karty katalogowej w całości bądź części osobom do których nie jest kierowana, bez pisemnej zgody firmy FORBUILD SA są zabronione.
Podstawa prawna –Dz. U. Nr 24/1994 poz. 83 z późniejszymi zmianami. Ustawa o prawie autorskim i prawach pokrewnych.

2017.10.06/110