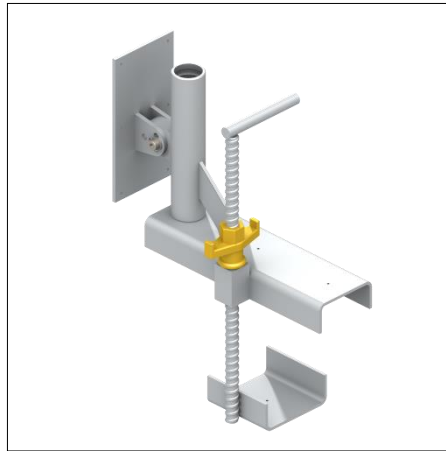


KARTA TECHNICZNA

SECUMAX UCHWYT DŹWIGARKOWY DO SZALOWANIA



OPIS PRODUKTU

Uchwyt wykonany jest z atestowanej stali konstrukcyjnej zabezpieczonej antykorozyjnie poprzez ocynkowanie galwaniczne. Składa się z dwóch łap montażowych oraz elementów mocujących: śruby, nakrętki oraz rękojeści. Ponadto jest wyposażony w płytkę mocującą umożliwiającą szalowanie bezpośrednio do uchwytu.

ZASTOSOWANIE

Uchwyt jest przeznaczony do montażu obarierowania na systemowych konstrukcjach szalunkowych (dźwigarki o wysokości 160, 200 i 240mm) oraz na elementach konstrukcyjnych mogących przenieść wymagane obciążenia. Zastosowanie go daje możliwość wykonywania deskowania bocznego płyty stropowej lub elementu wystającego poza lico ściany.

DOKUMENTY ODNIESIENIA

- Oświadczenie zgodności na użycie atestowanych materiałów oraz wykonanie zgodne z dokumentacją projektową;
- Dokumentacja Techniczno- Ruchowa.

SPOSÓB MONTAŻU / UŻYTKOWANIA

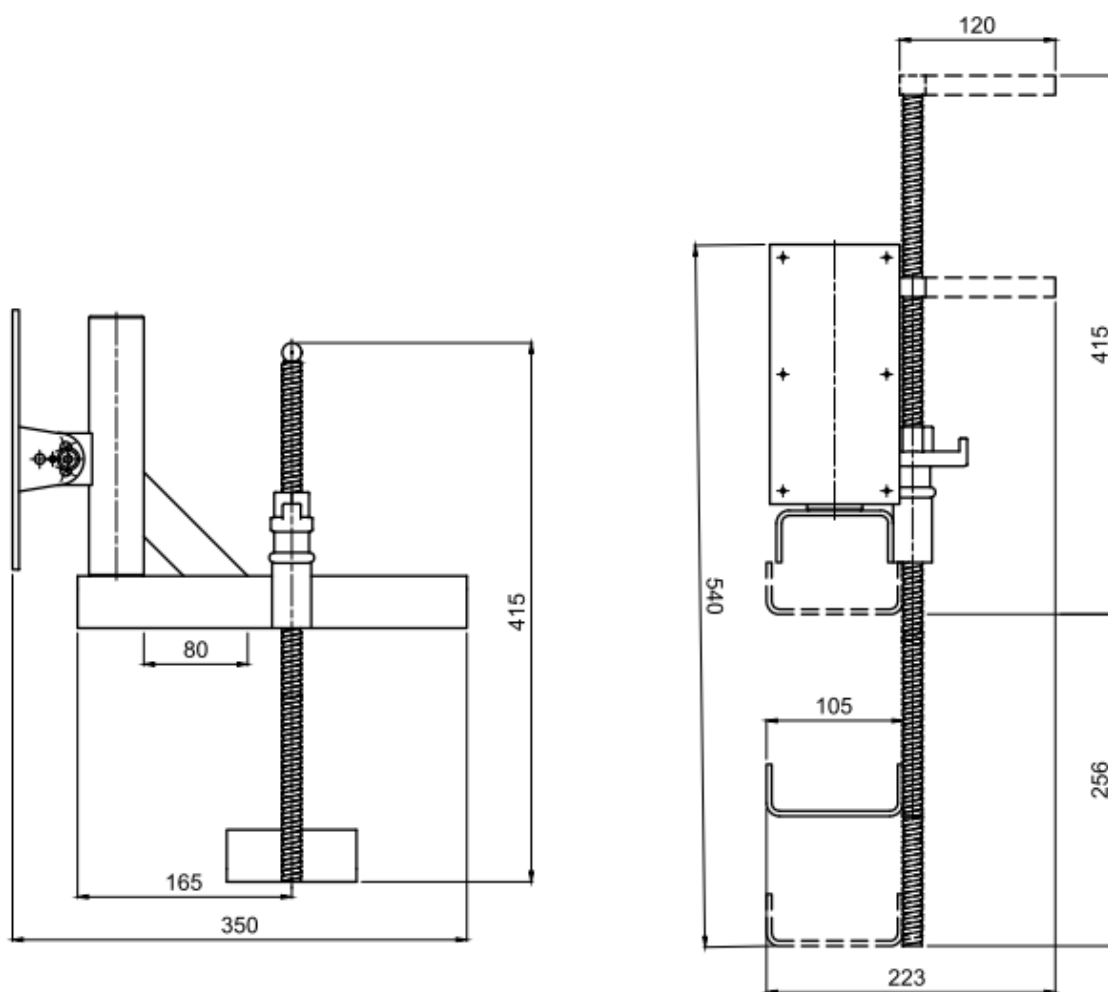
Łapy mocujące należy umieścić na górnej i pod dolną półką dźwigarka, ich położenie należy zastabilizować za pomocą śruby uchwytu i nakrętki. Prawidłowy rozstaw uchwytów w linii prostej wynosi 2000mm. Kolejnym krokiem jest montaż słupka lub przedłużki w uchwycie.

PRZECHOWYWANIE / TRANSPORT

Nie działać substancjami powodującymi zniszczenie czy korozję stali lub powłoki cynkowej. Chronić przed uszkodzeniami mechanicznymi. Przechowywać w pomieszczeniach zabezpieczonych przed wilgocią i opadami atmosferycznymi. Transportować przy użyciu kosza transportowego.

DANE TECHNICZNO-HANDLOWE

Nazwa	Jednostka [szt.]	Masa [kg]	Numer artykułu
Uchwyt dźwigarkowy do szalowania	1	5,50	BH-SX-00-0-00931



2017.10.06/110

Niniejsza karta katalogowa została opracowana przez firmę FORBUILD SA i pozostaje własnością firmy.
 Przedruk, kopiowanie oraz udostępnianie karty katalogowej w całości bądź części osobom do których nie jest kierowana, bez pisemnej zgody
 firmy FORBUILD SA są zabronione.
 Podstawa prawna –Dz. U. Nr 24/1994 poz. 83 z późniejszymi zmianami. Ustawa o prawie autorskim i prawach pokrewnych.