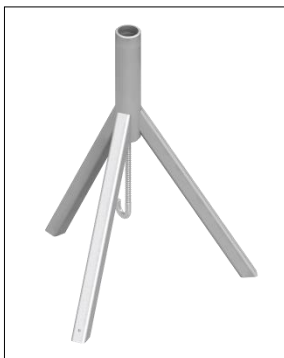




KARTA TECHNICZNA

SECUMAX UCHWYT DO PREFABRYKATÓW



OPIS PRODUKTU

Uchwyt wykonany jest z atestowanej stali konstrukcyjnej zabezpieczonej antykorozyjnie poprzez ocynkowanie galwaniczne. Uchwyt jest wyposażony w gniazdo słupka barierki oraz w krótki hak o zasięgu od 100 do 250mm od powierzchni podstawy. Dłuższy hak jest dostępny na zapytanie.

ZASTOSOWANIE

Uchwyt jest stosowany na prefabrykowanych elementach płytowych stropów zespolonych. Zastosowanie uchwytu pozwala na rozstawienie barierki na etapie układania pierwszej prefabrykowanej płyty z należytą ochroną, aż do betonowania.

DOKUMENTY ODNIESIENIA

- Oświadczenie zgodności na użycie atestowanych materiałów oraz wykonanie zgodne z dokumentacją projektową;
- Dokumentacja Techniczno- Ruchowa.

SPOSÓB MONTAŻU / UŻYTKOWANIA

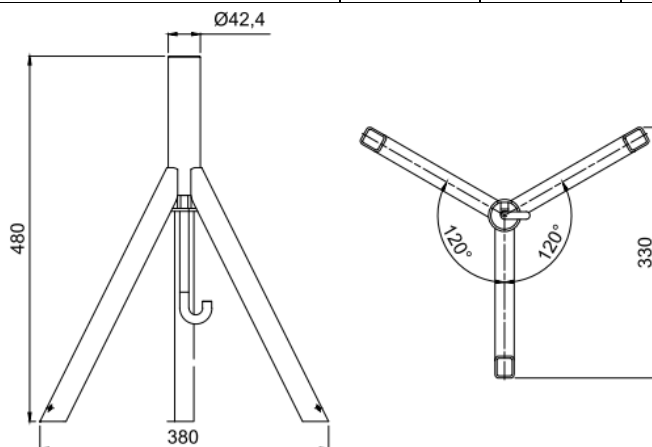
Uchwyt należy montować na prefabrykowanych elementach płytowych stropów zespolonych w miejscu wolnym od zanieczyszczeń. Uchwyt należy utwierdzić na prefabrykowanej płycie za pomocą haka, który należy dokręcić za pomocą śruby do zbrojenia płyt stropowych. Do dokręcenia śruby należy użyć specjalnego klucza rurowego. Rozstaw uchwytów nie może przekroczyć 2000mm. Z uchwytem do prefabrykatów nie można stosować żadnych przedłużeń.

PRZECHOWYWANIE / TRANSPORT

Nie działać substancjami powodującymi zniszczenie czy korozję stali lub powłoki cynkowej. Chronić przed uszkodzeniami mechanicznymi. Przechowywać w pomieszczeniach zabezpieczonych przed wilgocią i opadami atmosferycznymi. Transportować przy użyciu kosza transportowego.

DANE TECHNICZNO-HANDLOWE

Nazwa	Jednostka [szt.]	Masa [kg]	Numer artykułu
Uchwyt do prefabrykatów	1	2,54	BH-SX-00-0-00924
Klucz rurowy		0,45	NA-NA-PR-0-04723
Hak do uchwytu do prefabrykatów 20-170mm		0,18-0,27	BH-SX-00-0-01744



Niniejsza karta katalogowa została opracowana przez firmę FORBUILD SA i pozostaje własnością firmy. 2017.10.06/110
Przedruk, kopiowanie oraz udostępnianie karty katalogowej w całości bądź części osobom do których nie jest kierowana, bez pisemnej zgody firmy FORBUILD SA są zabronione.

Podstawa prawna –Dz. U. Nr 24/1994 poz. 83 z późniejszymi zmianami. Ustawa o prawie autorskim i prawach pokrewnych.