



KARTA TECHNICZNA SECUMAX UCHWYT DO GRODZIC



OPIS PRODUKTU

Uchwyt wykonany jest z atestowanej stali konstrukcyjnej zabezpieczonej antykorozyjnie poprzez ocynkowanie galwaniczne. Budowa uchwyty jest przystosowana do grodzic o grubościach ścian od 5 do 16mm oraz umożliwia montaż na ścianach grodzic o lekko zdeformowanych krawędziach. Uchwyt jest ryglowany z użyciem śruby M12.

ZASTOSOWANIE

Uchwyt jest przeznaczony do utwierdzenia słupka na krawędzi systemowej grodzicy w trakcie wykonywania prac w pobliżu głębokich wykopów.

DOKUMENTY ODNIESIENIA

- Oświadczenie zgodności na użycie atestowanych materiałów oraz wykonanie zgodne z dokumentacją projektową;
- Dokumentacja Techniczno- Ruchowa.

SPOSÓB MONTAŻU / UŻYTKOWANIA

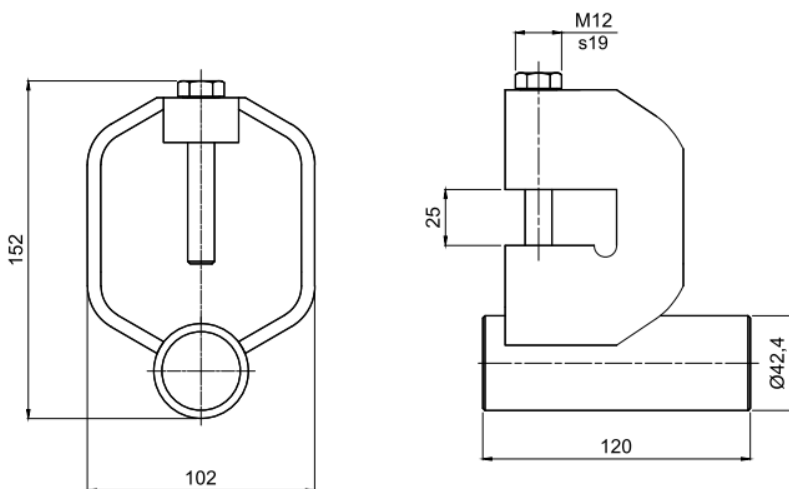
Uchwyt należy montować na prawidłowo osadzonej grodzicy przykręcając go do jej pionowej powierzchni śrubą M12. Krawędzie grodzicy nie powinny być uszkodzone a jej powierzchnie kontaktujące się z uchwytem powinny być wolne od zanieczyszczeń i ciał obcych. Uchwyt należy umieścić na półce elementu stalowego, tak by dwie pionowe krawędzie kanału montażowego uchwyty opierały się o krawędź grodzicy. Rozstaw uchwyty nie powinien przekraczać 2000mm. Z uchwytem do grodzic nie wolno stosować żadnych przedłużek.

PRZECHOWYWANIE / TRANSPORT

Nie działać substancjami powodującymi zniszczenie czy korozję stali lub powłoki cynkowej. Chronić przed uszkodzeniami mechanicznymi. Przechowywać w pomieszczeniach zabezpieczonych przed wilgocią i opadami atmosferycznymi. Transportować przy użyciu kosza transportowego.

DANE TECHNICZNO-HANDLOWE

Nazwa	Jednostka [szt.]	Masa [kg]	Numer artykułu
Uchwyt do grodzic	1	1,42	BH-SX-00-0-00920



Niniejsza karta katalogowa została opracowana przez firmę FORBUILD SA i pozostaje własnością firmy. 2017.10.06/110
Przedruk, kopiowanie oraz udostępnianie karty katalogowej w całości bądź części osobom do których nie jest kierowana, bez pisemnej zgody firmy FORBUILD SA są zabronione.
Podstawa prawna –Dz. U. Nr 24/1994 poz. 83 z późniejszymi zmianami. Ustawa o prawie autorskim i prawach pokrewnych.