

KARTA TECHNICZNA

SECUMAX OSŁONKA PVC NA PRĘTY ZBROJENIOWE



OPIS PRODUKTU

Osłonka jest wykonana z PVC koloru żółtego lub czerwonego. Występuje w trzech typach - dla prętów o średnicach $\Phi 8-16$ mm, $\Phi 16-32$ mm oraz $\Phi 8-36$ mm.

ZASTOSOWANIE

Osłonki są przeznaczone do zabezpieczenia prętów zbrojeniowych na budowie. Chronią przed urazami jakie mogą spowodować ostre końcówki prętów.

DOKUMENTY ODNIESIENIA

- Oświadczenie zgodności na użycie atestowanych materiałów oraz wykonanie zgodne z dokumentacją projektową;
- Dokumentacja Techniczno- Ruchowa.

SPOSÓB MONTAŻU / UŻYTKOWANIA

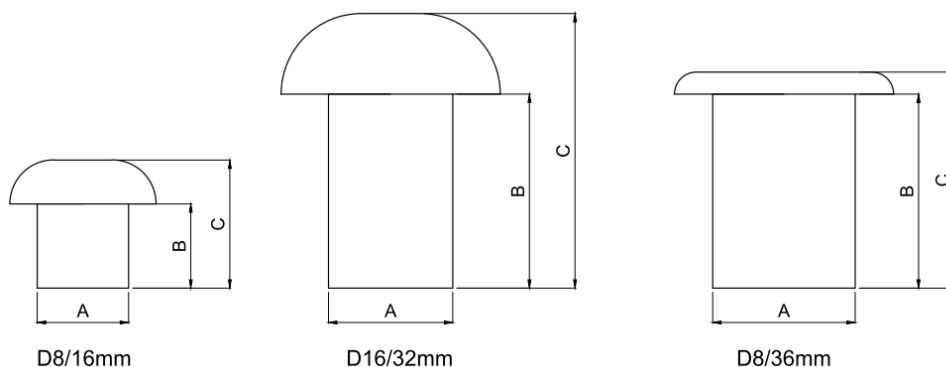
Osłonkę nakładamy na końcówkę pręta ręcznie na wcisk. Zabezpieczenie elementu można osiągnąć uderzając lekko ręką (osłoniętą rękawicą roboczą) w kapelusz osłonki. W przypadku kontynuowania prac z użyciem zabezpieczonych prętów ściągamy element ręcznie unikając uderzeń w element np. młotkiem.

PRZECHOWYWANIE / TRANSPORT

Chronić przed szkodliwym działaniem czynników atmosferycznych. Elementy są transportowane w workach lub na palecie.

DANE TECHNICZNO-HANDLOWE

Nazwa	A [mm]	B [mm]	C [mm]	Ilość w opakowaniu [szt./worek]	Masa [kg/szt.]	Numer artykułu
Osłonka PVC na pręty zbrojeniowe D8/16mm	25	23	35	250	0,008	BH-SX-00-0-00904
Osłonka PVC na pręty zbrojeniowe D16/32mm	34	24	76	125	0,035	BH-SX-00-0-00903
Osłonka PVC na pręty zbrojeniowe D8/36mm	39	53	59	250	0,025	BH-SX-00-0-23587



Niniejsza karta katalogowa została opracowana przez firmę FORBUILD SA i pozostaje własnością firmy.

Przedruk, kopiowanie oraz udostępnianie karty katalogowej w całości bądź części osobom do których nie jest kierowana, bez pisemnej zgody firmy FORBUILD SA są zabronione.

Podstawa prawna –Dz. U. Nr 24/1994 poz. 83 z późniejszymi zmianami. Ustawa o prawie autorskim i prawach pokrewnych.

2017.10.06/110