

## KARTA TECHNICZNA

### PRZEGRODA WODNA D65



#### OPIS PRODUKTU

Przegroda wodna D65 to element wykonany jako żeliwny odlew o średnicy płytki  $\Phi 65\text{mm}$  i długości całkowitej 120mm. Gwint wewnętrzny przegrody jest kompatybilny ze ściągami B15 i SGS15.

#### ZASTOSOWANIE

Przegroda wodna jest stosowana w miejscach, w których występuje konieczność przejścia ściągę przez element betonowy na który działa parcie ciśnienia wody.

#### DOKUMENTY ODNIESIENIA

- Katalog: *Akcesoria szalunkowe*

#### SPOSÓB MONTAŻU

W oba końce przegrody należy wkręcić ściągę aż do oporu, następnie ściągę należy osłonić rurką dystansową plastikową K26 lub po zastosowaniu redukcji przegrody wodnej K22/26, rurką dystansową plastikową K22. Po zamocowaniu ściągę w szalunku można przystąpić do betonowania.

#### PRZECHOWYWANIE / TRANSPORT

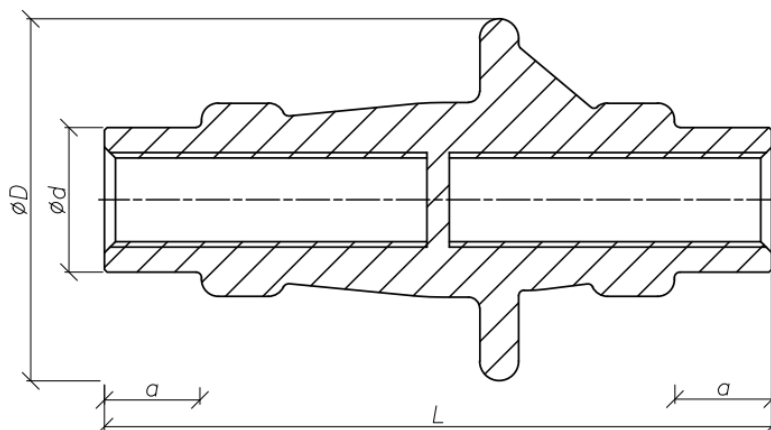
Elementy należy transportować i przechowywać w oryginalnych opakowaniach producenta.

#### UWAGI

Przy montażu należy przestrzegać BHP na budowie oraz wytycznych producenta.

### DANE TECHNICZNO-HANDLOWE

Symbol	Rodzaj gwintu	Wymiary [mm]				Opakowanie [szt.]	Jedn. sprzedaży	Masa [kg/szt.]	Nr art.
		a	L	$\Phi D$	$\Phi d$				
Przegroda wodna D65	B15/SGS15	17,5	120	65	26	1	szt.	0,525	AS-DK-SC-0-00742



Niniejsza karta katalogowa została opracowana przez firmę FORBUILD SA i pozostaje własnością firmy.  
 Przedruk, kopiowanie oraz udostępnianie karty katalogowej w całości bądź części osobom do których nie jest kierowana, bez pisemnej zgody firmy FORBUILD SA są zabronione.  
 Podstawa prawna –Dz. U. Nr 24/1994 poz. 83 z późniejszymi zmianami. Ustawa o prawie autorskim i prawach pokrewnych.

2017.11.06/110