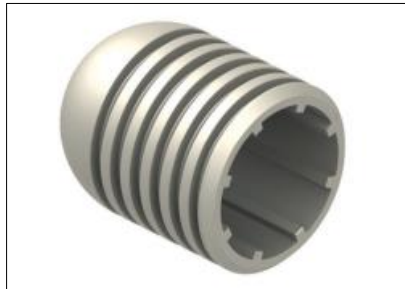


KARTA TECHNICZNA

KOREK GUMOWY FLUPP



OPIS PRODUKTU

Korek jest wykonany z elastycznej gumy. Występuje w czterech typach, które różnią się między sobą wymiarami.

ZASTOSOWANIE

Korek jest stosowany do szczelnego zamknięcia rurki plastikowej dystansowej. Zadaniem korka jest ochrona przed przeciekaniem wody o niewielkim ciśnieniu hydrostatycznym. Brak zastosowania w przypadku „białej wanny”.

DOKUMENTY ODNIESIENIA

- Katalog: *Akcesoria szalunkowe*

SPOSÓB MONTAŻU

Korki należy umieścić w rurce plastikowej za pomocą przyrządu do wciskania korków FLUPP po usunięciu z niej ściągu.

PRZECHOWYWANIE / TRANSPORT

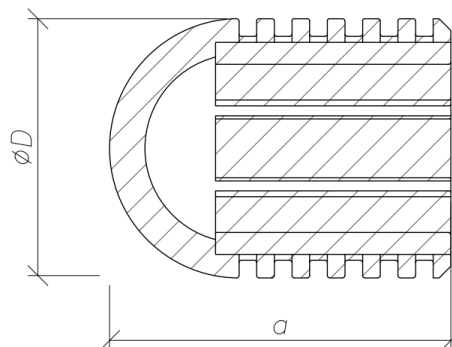
Elementy należy transportować i przechowywać w oryginalnych opakowaniach producenta.

UWAGI

Przy montażu należy przestrzegać BHP na budowie oraz wytycznych producenta.

DANE TECHNICZNO-HANDLOWE

Symbol	Wymiary [mm]		Opakowanie [szt.]	Jedn. sprzedaży	Masa [kg/worek]	Nr art.
	a	ΦD				
Korek gumowy FLUPP 20	28	24	500	worek	2,75	AS-DK-SC-0-00685
Korek gumowy FLUPP 22	33	28	500		5,00	AS-DK-SC-0-00686
Korek gumowy FLUPP 26	30	30	250		3,00	AS-DK-SC-0-00687
Korek gumowy FLUPP 32	37	36	125		2,50	AS-DK-SC-0-00688



Niniejsza karta katalogowa została opracowana przez firmę FORBUILD SA i pozostaje własnością firmy.
Przedruk, kopiowanie oraz udostępnianie karty katalogowej w całości bądź części osobom do których nie jest kierowana, bez pisemnej zgody firmy FORBUILD SA są zabronione.

Podstawa prawna –Dz. U. Nr 24/1994 poz. 83 z późniejszymi zmianami. Ustawa o prawie autorskim i prawach pokrewnych.

2017.11.06/110